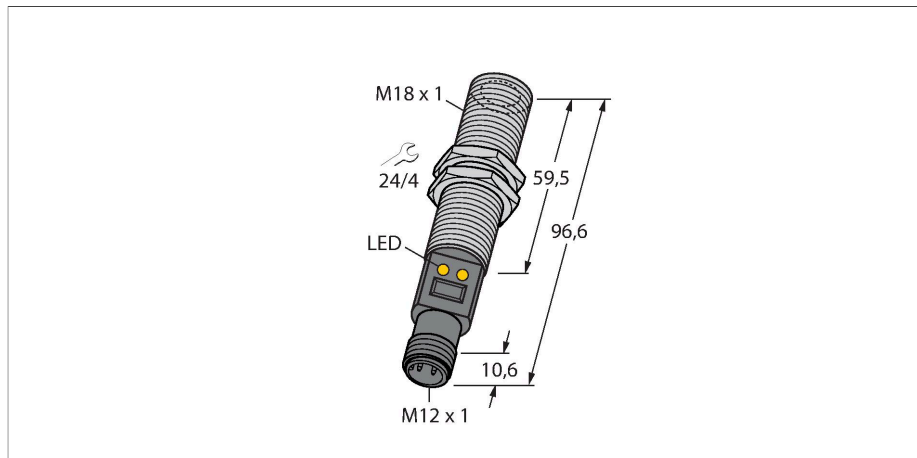


M18TB14Q

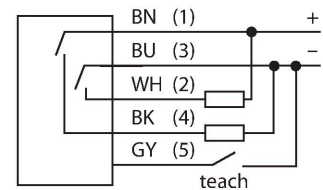
Czujnik temperatury – czujnik z wiązką podczerwoną



Cechy charakterystyczne

- connection via M12 x 1 connector
- Współczynnik D:S 14:1
- Napięcie zasilania 10...30 VDC
- Punkt przełączania ustawiany za pomocą funkcji uczonej
- Zakres temperatur 0...300°C

Schemat podłączenia

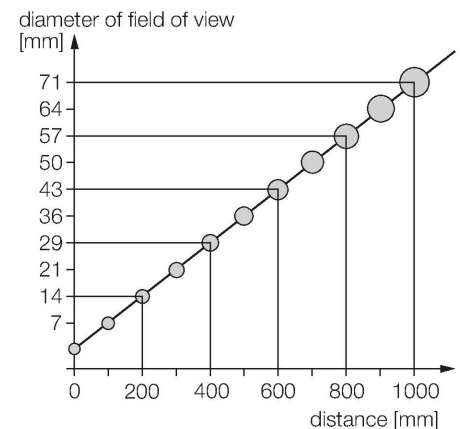


Dane techniczne

| | |
|---|---|
| Typ | M18TB14Q |
| Nr kat. | 3073652 |
| Zakres pomiarowy | 0...300 °C |
| Zakres temperatury pracy | -4...158 °F |
| Ustawienia fabryczne | -20...280 °C |
| | -4...536 °F |
| Czas odpowiedzi | 25 ms |
| Napięcie zasilania | 10...30 V DC |
| Short-circuit/reverse polarity protection | tak / Cykliczne / tak |
| Stopień ochrony / Klasa | IP67 |
| Wyjście 1 | wyjście dwustanowe |
| Wyjście dwustanowe | |
| Funkcja wyjścia | Styk NO, PNP/NPN |
| Prąd przełączania | ≤ 100 mA |
| Częstotliwość przełączania | ≤ 20 Hz |
| Typowy czas odpowiedzi | < 25 ms |
| Temperatura pracy | -20...+70 °C |
| Temperatura składowania | -20...+70 °C |
| Obudowa | |
| Materiał obudowy | Stal nierdzewna, 1.4301 (AISI 304), Kat6 _A Szary |
| Podłączenie procesowe | M18 × 1 |
| Połączenie elektryczne | Złącza, M12 × 1 |
| Wskaźnik stanu przełączenia | LED, żółta |
| W zestawie | 2 M18 × 1 metalowe śruby sześciokątne |

Zasada działania

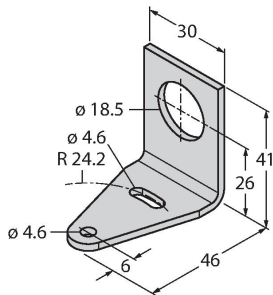
Czujniki temperatury stosowane są wszędzie tam, gdzie temperatura musi być wykrywana i monitorowana w celu kontroli i optymalizacji procesu. Urządzenie pracuje tylko jako odbiornik. Promieniowanie termiczne obiektów w zakresie fal o długości 8 do 14 μm jest przetwarzane na sygnał elektryczny za pomocą stosu termoelektrycznego a następnie na sygnał wyjściowy. Niezwykle istotny jest współczynnik D:S (odległość:pole widzenia), gdyż określa średnicę pola widzenia względem odległości. Czujnik jest optymalnie wyrównany, jeżeli pole widzenia obejmuje całkowicie obiekt, którego temperaturę należy badać.



Akcesoria

SMB18A

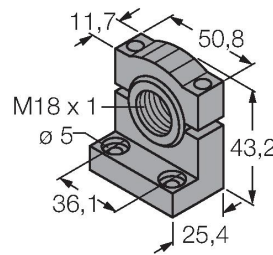
3033200



Uchwyt montażowy, prostokątny, stal nierdzewna, dla czujników z gwintem 18 mm

SMB18SF

3052519



Uchwyt montażowy, czarny PBT, dla czujników z gwintem 18 mm, obrotowy

SMB18UR

3052517

Uchwyt montażowy, do montażu na ścianie, stal nierdzewna 300, 2-elementowy, obrotowy, z otworem 18 mm, w zestawie zestaw śrub

LAT1812

3074262

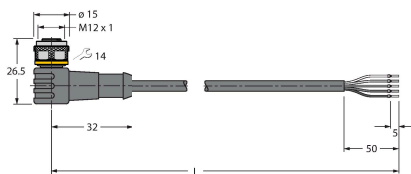
Laserowy wskaźnik wyrównujący, czerwony, obejmuje nadajnik laserowy M12 (laser klasy 2) i uchwyt montażowy SMB1812, dla czujników z gwintem 18 mm, wymagane zasilanie 10 ... 30 VDC

Akcesoria

Rysunek wymiarowy

Typ

Nr kat.



WKC4.5T-2/TEL

6625028

Przewód podłączeniowy, złącze żeńskie M12, kątowne, 5-pinowe, długość: 2 m; materiał otuliny: PVC, czarny; certyfikat cULus; dostępne również inne długości kabli i typy otuliny, patrz www.turck.com



RKC4.5T-2/TEL

6625016

Przewód podłączeniowy, złącze żeńskie M12, proste, 5-pinowe, długość: 2 m; materiał otuliny: PVC, czarny; certyfikat cULus; dostępne również inne długości kabli i typy otuliny, patrz www.turck.com