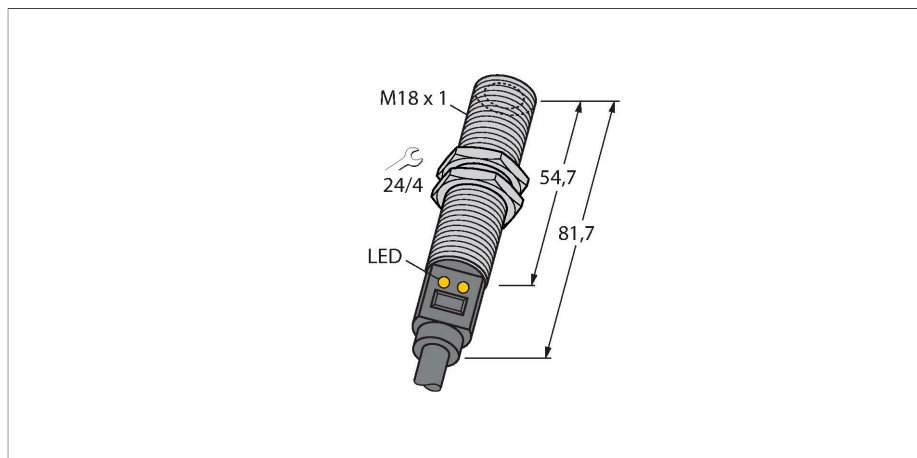


M18TUP6E

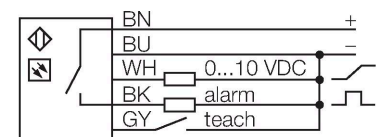
Czujnik temperatury – czujnik z wiązką podczerwoną



Cechy charakterystyczne

- Podłączenie za pomocą przewodu 2 m
- D:S ratio 6:1
- Operating voltage 12...30 VDC
- Measuring range adjustable via teach-in
- Analog output 0...10 V
- PNP Alarm output switches at 10 V
- Temperature range 0 ... +300 °C

Schemat podłączenia

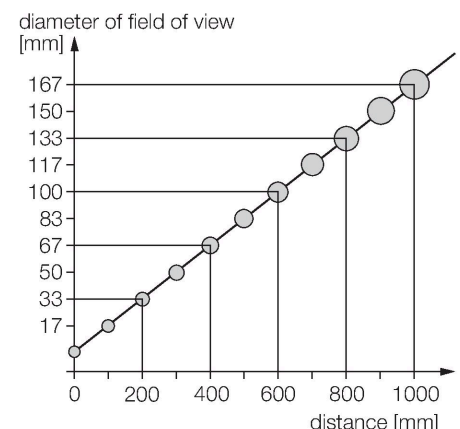


Dane techniczne

Typ	M18TUP6E
Nr kat.	3074918
Zakres pomiarowy	0...300 °C
Zakres temperatury pracy	-4...158 °F
Ustawienia fabryczne	-20...280 °C
	-4...536 °F
Czas odpowiedzi	75 ms
Napięcie zasilania	12...30 V DC
Short-circuit/reverse polarity protection	tak / Cykliczne / tak
Stopień ochrony / Klasa	IP67
Wyjście 1	wyjście analogowe
Wyjście 2	wyjście dwustanowe
Funkcja wyjścia	Styk NO, PNP/wyjście analogowe
Napięcie wyjściowe	0...10 V
Typowy czas odpowiedzi	< 75 ms
Temperatura pracy	-20...+70 °C
Temperatura składowania	-20...+70 °C
Obudowa	
Materiał obudowy	Stal nierdzewna, 1.4301 (AISI 304), Kat6 _A Szary
Podłączenie procesowe	M18 × 1
Połączenie elektryczne	Przewody
Typ przewodu	Ø 6 mm, Czarny, PVC, 2 m, 2 m
Przekrój przewodu	5 x 0.5 mm ²
Wskaźnik stanu przełączenia	LED, żółta
W zestawie	2 M18 × 1 metalowe śruby sześciokątne

Zasada działania

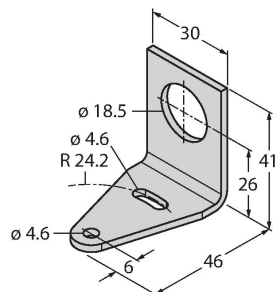
Czujniki temperatury stosowane są wszędzie tam, gdzie temperatura musi być wykrywana i monitorowana w celu kontroli i optymalizacji procesu. Urządzenie pracuje tylko jako odbiornik. Promieniowanie termiczne obiektów w zakresie fal o długości 8 do 14 µm jest przetwarzane na sygnał elektryczny za pomocą stosu termoelektrycznego a następnie na sygnał wyjściowy. Niezwykle istotny jest współczynnik D:S (odległość:pole widzenia), gdyż określa średnicę pola widzenia względem odległości. Czujnik jest optymalnie wyrównany, jeżeli pole widzenia obejmuje całkowicie obiekt, którego temperaturę należy badać.



Akcesoria

SMB18A

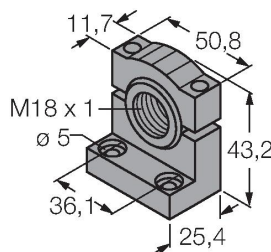
3033200



Uchwyt montażowy, prostokątny, stal nierdzewna, dla czujników z gwintem 18 mm

SMB18SF

3052519



Uchwyt montażowy, czarny PBT, dla czujników z gwintem 18 mm, obrotowy

SMB18UR

3052517

Uchwyt montażowy, do montażu na ścianie, stal nierdzewna 300, 2-elementowy, obrotowy, z otworem 18 mm, w zestawie zestaw śrub

LAT1812

3074262

Laserowy wskaźnik wyrównujący, czerwony, obejmuje nadajnik laserowy M12 (laser klasy 2) i uchwyt montażowy SMB1812, dla czujników z gwintem 18 mm, wymagane zasilanie 10 ... 30 VDC