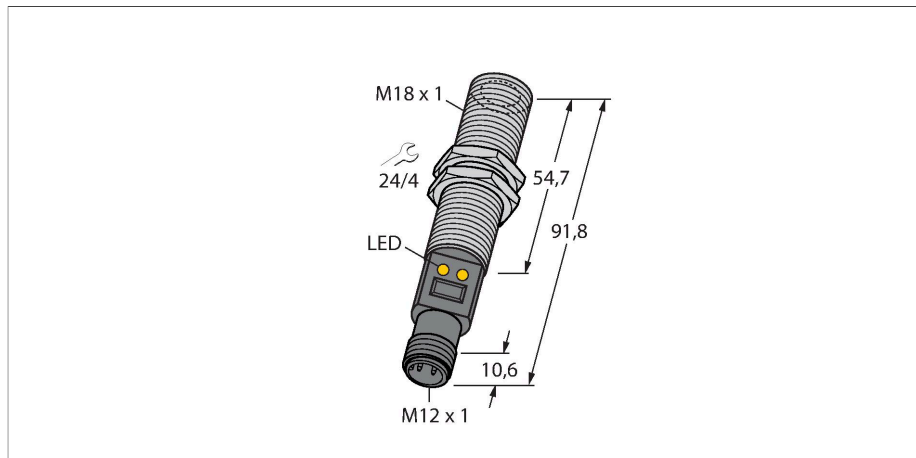


M18TUP6EQ

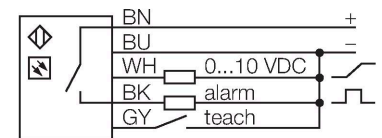
Czujnik temperatury – czujnik z wiązką podczerwoną



Cechy charakterystyczne

- connection via M12 x 1 connector
- D:S ratio 6:1
- Operating voltage 12...30 VDC
- Measuring range adjustable via teach-in
- Analog output 0...10 V
- PNP Alarm output switches at 10 V
- Temperature range 0 ... +300 °C

Schemat podłączenia

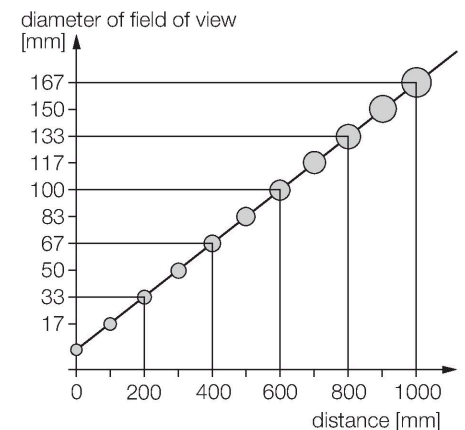


Dane techniczne

Typ	M18TUP6EQ
Nr kat.	3074920
Zakres pomiarowy	0...300 °C
Zakres temperatury pracy	-4...158 °F
Ustawienia fabryczne	-20...280 °C
	-4...536 °F
Czas odpowiedzi	75 ms
Napięcie zasilania	12...30 V DC
Short-circuit/reverse polarity protection	tak / Cykliczne / tak
Stopień ochrony / Klasa	IP67
Wyjście 1	wyjście analogowe
Wyjście 2	wyjście dwustanowe
Funkcja wyjścia	Styk NO, PNP/wyjście analogowe
Napięcie wyjściowe	0...10 V
Typowy czas odpowiedzi	< 75 ms
Temperatura pracy	-20...+70 °C
Temperatura składowania	-20...+70 °C
Obudowa	
Materiał obudowy	Stal nierdzewna, 1.4301 (AISI 304), Kat6 _A Szary
Podłączenie procesowe	M18 x 1
Połączenie elektryczne	Złącza, M12 x 1
Wskaźnik stanu przełączenia	LED, żółta
W zestawie	2 M18 x 1 metalowe śruby sześciokątne

Zasada działania

Czujniki temperatury stosowane są wszędzie tam, gdzie temperatura musi być wykrywana i monitorowana w celu kontroli i optymalizacji procesu. Urządzenie pracuje tylko jako odbiornik. Promieniowanie termiczne obiektów w zakresie fal o długości 8 do 14 μm jest przetwarzane na sygnał elektryczny za pomocą stosu termoelektrycznego a następnie na sygnał wyjściowy. Niezwykle istotny jest współczynnik D:S (odległość:pole widzenia), gdyż określa średnicę pola widzenia względem odległości. Czujnik jest optymalnie wyrównany, jeżeli pole widzenia obejmuje całkowicie obiekt, którego temperaturę należy badać.



Akcesoria

SMB18A	3033200	Uchwyt montażowy, prostokątny, stal nierdzewna, dla czujników z gwintem 18 mm	SMB18SF	3052519	Uchwyt montażowy, czarny PBT, dla czujników z gwintem 18 mm, obrotowy
SMB18UR	3052517	Uchwyt montażowy, do montażu na ścianie, stal nierdzewna 300, 2-elementowy, obrotowy, z otworem 18 mm, w zestawie zestaw śrub	LAT1812	3074262	Lasery wskaźnik wyrównujący, czerwony, obejmuje nadajnik laserowy M12 (laser klasy 2) i uchwyt montażowy SMB1812, dla czujników z gwintem 18 mm, wymagane zasilanie 10 ... 30 VDC

Akcesoria

Rysunek wymiarowy	Typ	Nr kat.	
	WKC4.5T-2/TEL	6625028	Przewód podłączeniowy, złącze żeńskie M12, kątowne, 5-pinowe, długość: 2 m; materiał otuliny: PVC, czarny; certyfikat cULus; dostępne również inne długości kabli i typy otuliny, patrz www.turck.com
	RKC4.5T-2/TEL	6625016	Przewód podłączeniowy, złącze żeńskie M12, proste, 5-pinowe, długość: 2 m; materiał otuliny: PVC, czarny; certyfikat cULus; dostępne również inne długości kabli i typy otuliny, patrz www.turck.com
	RKS4.5T-2/TEL	6626361	Przewód podłączeniowy, złącze żeńskie M12, proste, 5-stykowe, długość przewodu: 2 m; materiał otuliny: PVC, czarny; ekranowany; certyfikat cULus; dostępne również inne długości kabli i typy otuliny, patrz www.turck.com
	WKS4.5T-2/TEL	6626364	Przewód podłączeniowy, złącze żeńskie M12, kątowne, 5-stykowe, długość przewodu: 2 m; materiał otuliny: PVC, czarny; ekranowany; certyfikat cULus; dostępne również inne długości kabli i typy otuliny, patrz www.turck.com