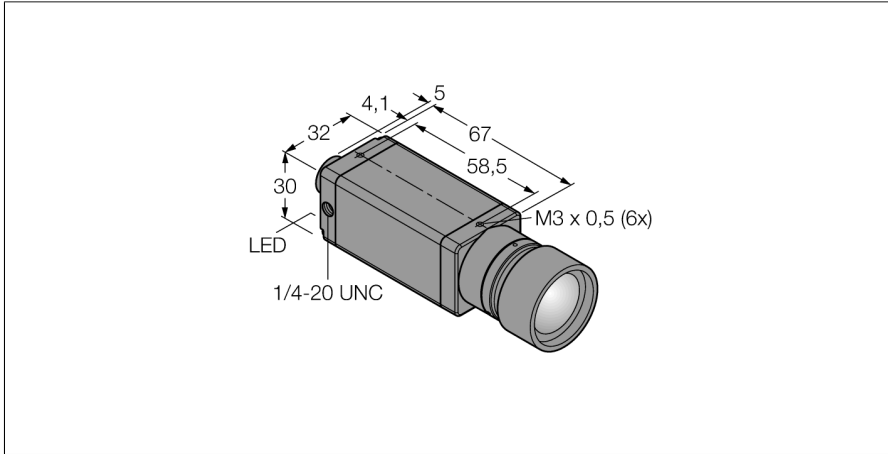


# Przetwarzanie obrazu

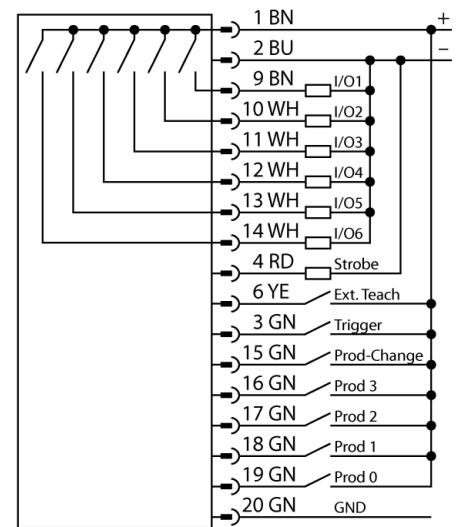
## Camera P3

### PPROCAM



- Kompaktowy czujnik wizyjny (wymagany zewnętrzny kontroler, typ PPROCTL)
- stopień ochrony IP20
- Obiektyw zamawiany osobno
- 1/3" CMOS, 752x480 pikseli
- 256-stopniowa skala szarości

#### Schemat podłączenia



#### Zasada działania

The image processing system PresencePLUS PRO consists of the compact camera and the processing unit incorporated in a separate controller. Lens, external/internal lighting and connection cable are to be ordered separately. Freeware and firmware updates are available for download on:

[www.bannerengineering.com](http://www.bannerengineering.com)

|         |         |
|---------|---------|
| Typ     | PPROCAM |
| Nr kat. | 3074937 |

|             |                   |
|-------------|-------------------|
| Dane kamery |                   |
| Resolution  | 640 × 480 pikseli |

|                                   |  |
|-----------------------------------|--|
| Prąd znamionowy DC I <sub>e</sub> | ≤ 650 mA   |
| Protokół komunikacyjny            | EtherNet/IP<br>Modbus TCP<br>Modbus TCP<br>PCCC<br>RS232 |

|                   |            |
|-------------------|------------|
| Dane mechaniczne  |            |
| Materiał obudowy  | Metal, AL  |
| Temperatura pracy | 0...+50 °C |
| Stopień ochrony   | IP20       |

|                |    |
|----------------|----|
| Testy/aprobaty |    |
| Certyfikaty    | CE |