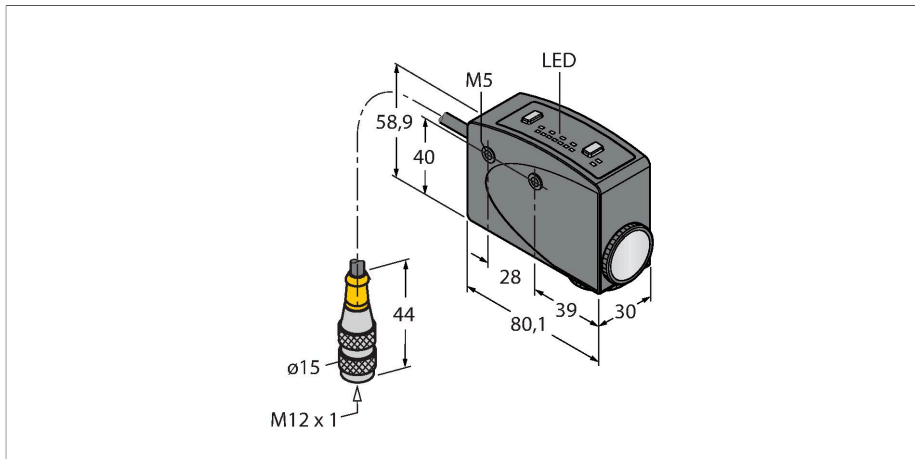


R58ECR2GB2Q

Czujnik fotoelektryczny – czujnik zbieżny czujnik znaczników



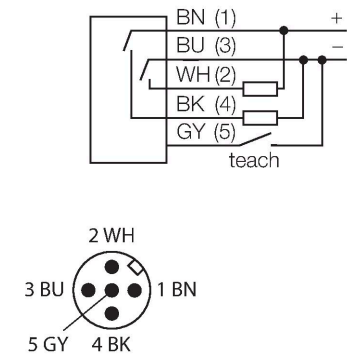
Dane techniczne

Typ	R58ECR2GB2Q
Nr kat.	3075044
Dane optyczne	
Funkcja	Czujnik inspekcyjny
Tryb pracy	Czujnik kontrastu
Rodzaj światła	RGB
Focal distance	10 mm
Zasięg	10 mm
Dane elektryczne	
Napięcie zasilania	10...30 V DC
Tętnienie resztkowe	< 10 % U _{ss}
Nominalny prąd zasilania DC	≤ 100 mA
Prąd bez obciążenia	≤ 75 mA
Zabezpieczenie przed zwarcieniem	tak
Zabezpieczenie przed odwrotną polaryzacją	tak
Funkcja wyjścia	Styk NO, PNP/NPN
Częstotliwość przełączania	10 kHz
Opóźnienie załączenia	≤ 1000 ms
Opcja konfiguracji	Przycisk Zdalne programowanie
Dane mechaniczne	
Wykonanie	Prostopadłościenny, R58
Wymiary	80.1 x 30 x 58.9 mm
Materiał obudowy	Metal, Stop metali, odlew ciśnieniowy z cynku, Pomalowane na czarno
Soczewka	tworzywo sztuczne, Akrylowy

Cechy charakterystyczne

- Przewód PVC 150 mm z 5-pinowym złączem męskim
- Stopień ochrony IP67
- Programowanie za pomocą dwóch przycisków uczących
- 8-segmentowy wyświetlacz LED
- Ustawialny czas opóźnienia zał./wył., 30 ms
- Automatykny wybór wiązki świetlnej o kolorze czerwonym, zielonym i niebieskim
- Ortogonalne pole skanowania względem osi podłużnej obudowy
- Optyka obracana o 90°
- Napięcie zasilania: 10...30 VDC
- Wyjście dwustanowe PNP/NPN
- Ustawialny tryb wyjścia (NO/NZ)
- Wejście "teach"

Schemat podłączenia

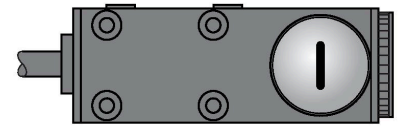


Zasada działania

Czujnik znaczników rozróżnia kontrast między kolorami sprawdzanych produktów i materiałów. Urządzenie wybiera automatycznie ten kolor wiązki świetlnej - jeden z trzech - który zapewnia najlepszy kontrast. Bardzo krótki czas odpowiedzi wynoszący 50 μs powoduje, że czujnik szczególnie nadaje się do bardzo szybkich aplikacji. Nastawy - współczynnik kontrastu, tryb pracy wyjścia i czas opóźnienia - mogą zostać wprowadzone za pomocą przycisków lub zdalnie (szary przewód). Ponadto urządzenie można uczyć w trybie statycznym (wskazanie warunków zał. i wył.) lub dynamicznie (podczas pracy maszyny).

Dane techniczne

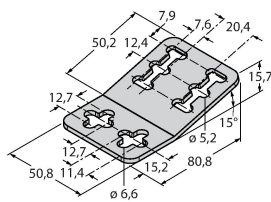
Połączenie elektryczne	Przewód ze złączem, M12 × 1, 0.15 m, PVC
Liczba żył przewodu	5
Temperatura pracy	-10...+50 °C
Wilgotność względna	0...90 %
Klasa ochrony	IP67
Cechy szczególne	zachowanie/odrzućcie
Wskaźnik napięcia zasilania	LED, zielony
Wskaźnik stanu przełączenia	LED, żółta
Wskaźnik wzmocnienia	Wykres słupkowy, czerwony
Testy/aprobaty	
Certyfikaty	CE



Akcesoria

SMB55A

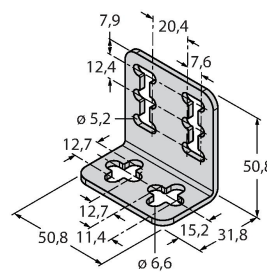
3053259



Uchwyt montażowy, stal nierdzewna, dla serii R58A/R58E i QL56/QL51

SMB55RA

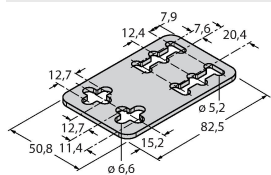
3053261



Uchwyt montażowy, prostopadłościenny, stal nierdzewna, dla serii R58A/R58E i QL56/QL51

SMB55F

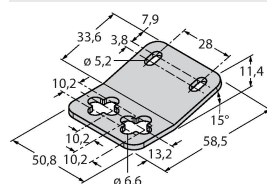
3053260



Panel montażowy, stal nierdzewna, dla serii R58A/R58E i QL56/QL51

SMB55S

3053265



Uchwyt montażowy, stal nierdzewna, dla serii R58A/R58E i QL56/QL51

Akcesoria

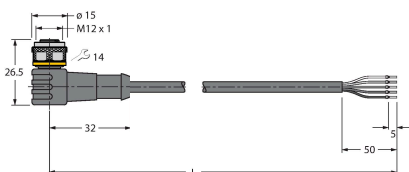
Rysunek wymiarowy

Typ

Nr kat.

WKC4.5T-2/TEL

6625028



Przewód podłączeniowy, złącze żeńskie M12, kątowe, 5-pinowe, długość: 2 m; materiał otuliny: PVC, czarny; certyfikat cULus; dostępne również inne długości kabli i typy otuliny, patrz www.turck.com

Rysunek wymiarowy

Typ

RKC4.5T-2/TEL

Nr kat.

6625016

Przewód podłączeniowy, złącze żeńskie M12, proste, 5-pinowe, długość: 2 m; materiał otuliny: PVC, czarny; certyfikat cULus; dostępne również inne długości kabli i typy otuliny, patrz www.turck.com

