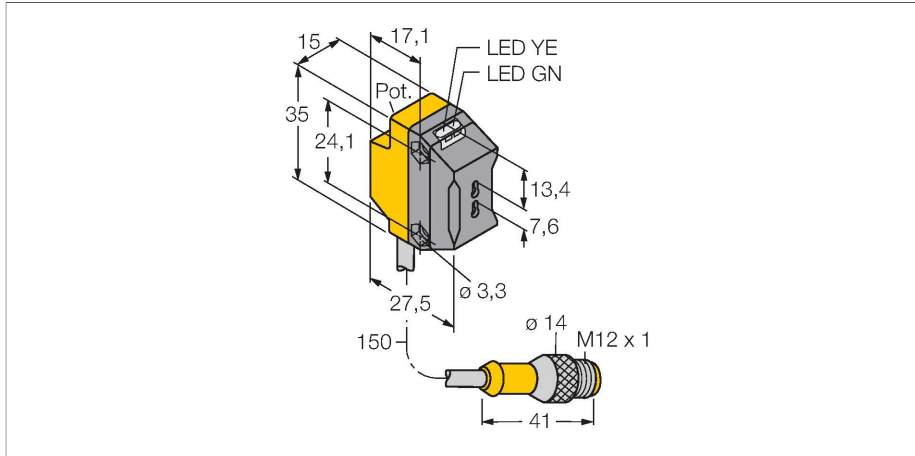


QS18VP6FPQPMA

Czujnik fotoelektryczny – Czujnik fotoelektryczny do światłowodów z tworzywa sztucznego



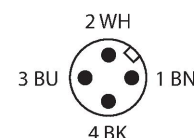
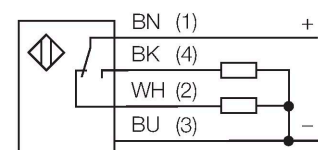
Dane techniczne

Typ	QS18VP6FPQPMA
Nr kat.	3075199
Dane optyczne	
Funkcja	Czujnik światłowodowy
Tryb pracy	Włókno plastikowe
Fiber-optic type	plastic
Rodzaj światła	czerwony
Długość fali	660 nm
Dane elektryczne	
Napięcie zasilania	10...30 V DC
Tętnienie resztkowe	< 10 % U _{ss}
Nominalny prąd zasilania DC	≤ 100 mA
Zabezpieczenie przed zwarciami	tak
Zabezpieczenie przed odwrotną polaryzacją	tak
Funkcja wyjścia	Styk NO/NZ, PNP
wyjście prądowe	100 mA
Częstotliwość przełączania	≤ 800 Hz
Opóźnienie załączenia	≤ 100 ms
Dane mechaniczne	
Wykonanie	Prostopadłościenny, QS18
Wymiary	27.5 x 15 x 34.5 mm
Materiał obudowy	Tworzywo sztuczne, ABS
Połączenie elektryczne	Przewód ze złączem, M12 x 1, 0.15 m, PVC
Temperatura pracy	-20...+70 °C

Cechy charakterystyczne

- Przewód PVC 150 mm z 4-pinowym złączem męskim M12 x 1
- Stopień ochrony IP67
- Wskaźnik LED widoczny ze wszystkich stron
- Czulość ustawiana za pomocą potencjometru
- Napięcie zasilania: 10...30 VDC
- Wyjście dwustanowe PNP, komplementarne

Schemat podłączenia



Zasada działania

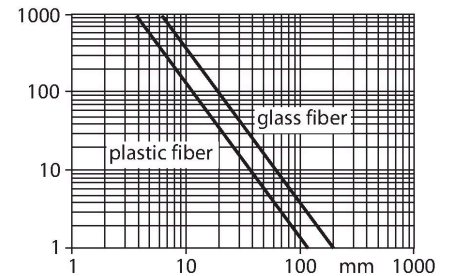
W aplikacjach o wysokiej temperaturze otoczenia oraz ograniczonej przestrzeni montażowej doskonale sprawdzają się światłowody z tworzywa sztucznego lub szklane. Światłowody przesyłają światło od czujnika do dalej położonego obiektu. Pojedyncze światłowody wykorzystywane są do pracy w trybie przeciwsobnym, a podwójne - w trybie refleksyjnym lub odbiciowym.

Charakterystyka wzmocnienia

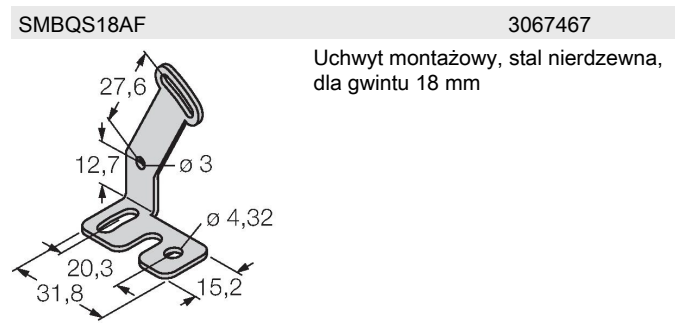
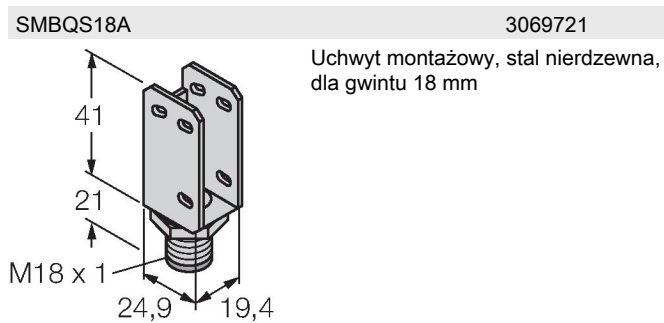
Dane techniczne

Klasa ochrony	IP67
Wskaźnik napięcia zasilania	LED, zielony
Wskaźnik stanu przełączenia	LED, żółta
Wskazanie błędu	LED, zielona, Flashing
Wskaźnik wzmocnienia	LED, żółta, miganie
Testy/aprobata	
MTTF	965 rok/lata zgodnie z SN 29500 (Ed. 99) 40 °C
Certyfikaty	CE, cURus

Wzmocnienie w odniesieniu do odległości dla czujnika w trybie przeciwsobnym (światłowody szklane IT23S i z tworzywa sztucznego PIT46U)



Akcesoria



Akcesoria



Rysunek wymiarowy	Typ	Nr kat.	
	PIT46U	3026034	

Czujnik światłowodowy dla światłowodów z tworzywa sztucznego, tryb pracy: Przeciwsobny, gwintowane zakończenie M3 x 0,5 mm, złącze rozbieralne bez zakończeń, otulina polietylenowa, temperatura otoczenia -30°C...+70°C

