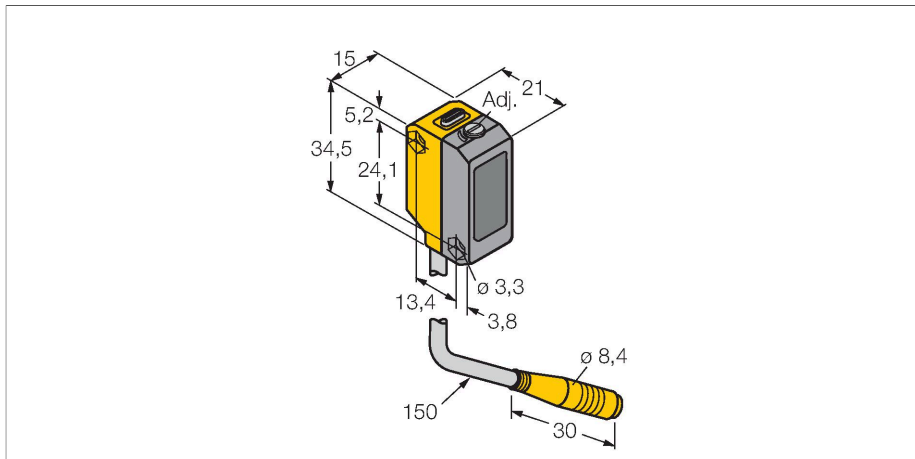


QS18VP6LAF250Q

Czujnik fotoelektryczny – czujnik laserowy, tryb odbiciowy ze ustawialnym odcięciem tła



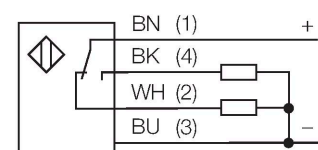
Dane techniczne

Typ	QS18VP6LAF250Q
Nr kat.	3075741
Dane optyczne	
Funkcja	Przełącznik zbliżeniowy
Tryb pracy	Tłumienie tła, regulowane
Rodzaj światła	czerwony
Długość fali	658 nm
Klasa lasera	▲ 2
Średnica wiązki	1 mm
Zasięg	1...250 mm
Dane elektryczne	
Napięcie zasilania	10...30 V DC
Tętnienie reszkowe	< 10 % U _{ss}
Nominalny prąd zasilania DC	≤ 100 mA
Prąd bez obciążenia	≤ 15 mA
Zabezpieczenie przed zwarcieniem	tak
Zabezpieczenie przed odwrotną polaryzacją	tak
Funkcja wyjścia	Styk NO/NZ, PNP
wyjście prądowe	100 mA
Częstotliwość przełączania	≤ 700 Hz
Opóźnienie załączenia	≤ 200 ms
Typowy czas odpowiedzi	< 0.7 ms
Opcja konfiguracji	Śruba mechaniczna
Dane mechaniczne	
Wykonanie	Prostopadłościenny, QS18

Cechy charakterystyczne

- Przewód PVC, 150 mm z męskim, 4-pinowym złączem 8 mm
- Stopień ochrony IP67
- Wskaźnik LED widoczny ze wszystkich stron
- Punkt odcięcia ustawiany za pomocą potencjometru
- Napięcie zasilania: 10...30 VDC
- Wyjście dwustanowe PNP, komplementarne

Schemat podłączenia



Zasada działania

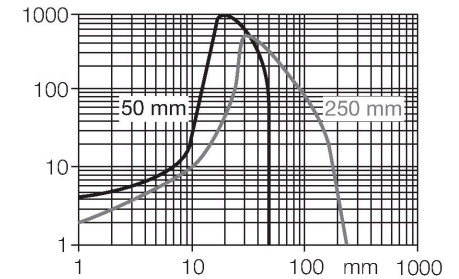
Czujnik odbiciowy z odcięciem tła pracuje z jednym nadajnikiem i dwoma odbiornikami: jednym dla bliższego i drugim dla dalszego zakresu. Pozycja obiektu oraz fotoelektryczna struktura czujnika określa, który element odbiorczy odbiera najwięcej światła. Optyka znajdująca się z przodu odbiornika ustawiana jest za pomocą potencjometru regulującego granicę między bliskim a dalekim zakresem. Na tej podstawie określić można czy

Dane techniczne

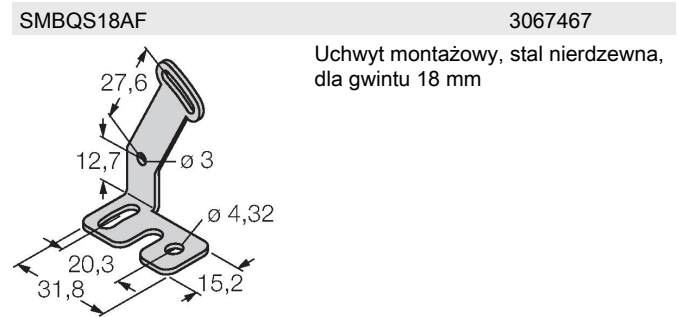
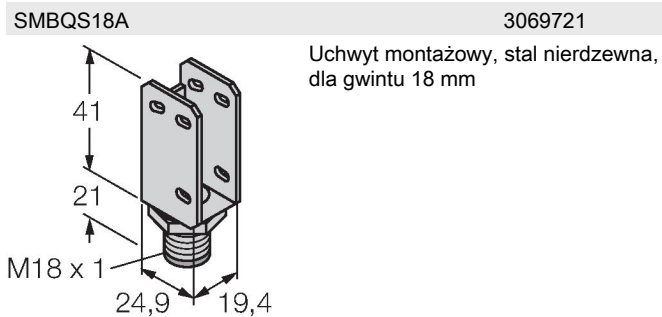
Wymiary	21.1 x 15 x 34.5 mm
Materiał obudowy	Tworzywo sztuczne, ABS
Soczewka	tworzywo sztuczne, Akrylowy
Połączenie elektryczne	Przewód ze złączem, M8 × 1, 0.15 m, PVC
Liczba żył przewodu	4
Temperatura pracy	-10...+50 °C
Klasa ochrony	IP67
Cechy szczególne	Laser
Wskaźnik napięcia zasilania	LED, zielony
Wskaźnik stanu przełączenia	LED, żółta
Wskazanie błędu	LED, zielona, Flashing
Wskaźnik wzmocnienia	LED, żółta, miganie
Testy/aprobaty	
MTTF	268 rok/lata zgodnie z SN 29500 (Ed. 99) 40 °C
Certyfikaty	CE, cURus

obiekt znajduje się w czy poza zakresem pomiarowym.

Charakterystyka wzmocnienia w odniesieniu do najbliższego i najdalszego punktu odcięcia.



Akcesoria



Akcesoria

Rysunek wymiarowy	Typ	Nr kat.	
	PKG4M-2/TEL	6625061	Przewód podłączeniowy, złącze żeńskie M8, proste, 4-pinowe, długość: 2 m; materiał otuliny: PVC, czarny; certyfikat cULus; dostępne również inne długości kabli i typy otuliny, patrz www.turck.com
	PKW4M-2/TEL	6625067	Przewód podłączeniowy, złącze żeńskie M8, kątowe, 4-pinowe, długość: 2 m; materiał otuliny: PVC, czarny; certyfikat cULus; dostępne również inne długości kabli i typy otuliny, patrz www.turck.com