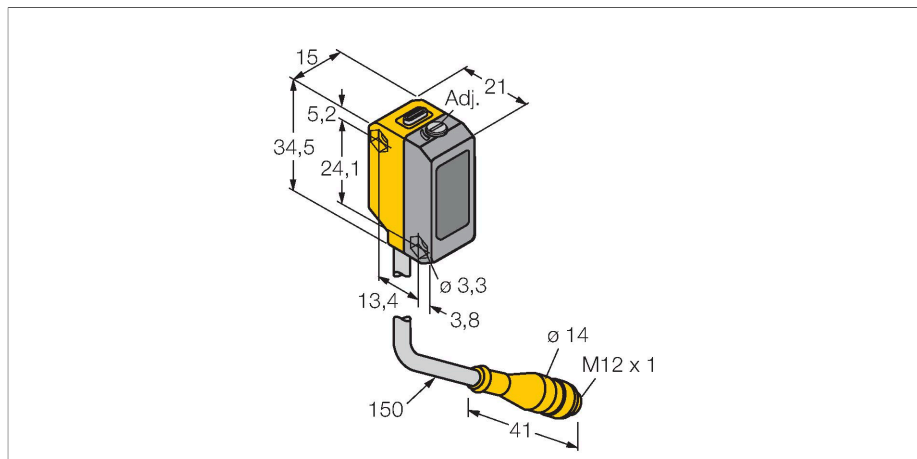


# QS18VP6LAF250Q5

## Czujnik fotoelektryczny – czujnik laserowy, tryb odbiciowy ze ustawialnym odcięciem tła



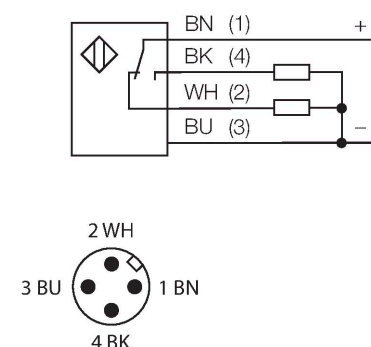
### Dane techniczne

|   |                           |
|---|---------------------------|
| Typ                                       | QS18VP6LAF250Q5           |
| Nr kat.                                   | 3075742                   |
| <b>Dane optyczne</b>                      |                           |
| Funkcja                                   | Przełącznik zbliżeniowy   |
| Tryb pracy                                | Tłumienie tła, regulowane |
| Rodzaj światła                            | czerwony                  |
| Długość fali                              | 658 nm                    |
| Klasa lasera                              | ▲ 2                       |
| Średnica wiązki                           | 1 mm                      |
| Zasięg                                    | 1...250 mm                |
| <b>Dane elektryczne</b>                   |                           |
| Napięcie zasilania                        | 10...30 V DC              |
| Tętnienie reszkowe                        | < 10 % U <sub>ss</sub>    |
| Nominalny prąd zasilania DC               | ≤ 100 mA                  |
| Prąd bez obciążenia                       | ≤ 15 mA                   |
| Zabezpieczenie przed zwarcie              | tak                       |
| Zabezpieczenie przed odwrotną polaryzacją | tak                       |
| Funkcja wyjścia                           | Styk NO/NZ, PNP           |
| wyjście prądowe                           | 100 mA                    |
| Częstotliwość przełączania                | ≤ 700 Hz                  |
| Opóźnienie załączenia                     | ≤ 200 ms                  |
| Typowy czas odpowiedzi                    | < 0.7 ms                  |
| Opcja konfiguracji                        | Śruba mechaniczna         |
| <b>Dane mechaniczne</b>                   |                           |
| Wykonanie                                 | Prostopadłościenny, QS18  |

### Cechy charakterystyczne

- Przewód PVC 150 mm z 4-pinowym złączem męskim M12 x 1
- Stopień ochrony IP67
- Wskaźnik LED widoczny ze wszystkich stron
- Punkt odcięcia ustawiany za pomocą potencjometru
- Napięcie zasilania: 10...30 VDC
- Wyjście dwustanowe PNP, komplementarne

### Schemat podłączenia



### Zasada działania

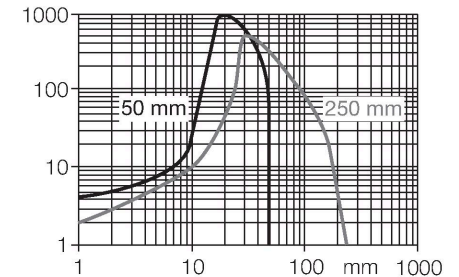
Czujnik odbiciowy z odcięciem tła pracuje z jednym nadajnikiem i dwoma odbiornikami: jednym dla bliższego i drugim dla dalszego zakresu. Pozycja obiektu oraz fotoelektryczna struktura czujnika określa, który element odbiorczy odbiera najwięcej światła. Optyka znajdująca się z przodu odbiornika ustawiana jest za pomocą potencjometru regulującego granicę między bliskim a dalekim zakresem. Na tej podstawie określić można czy

## Dane techniczne

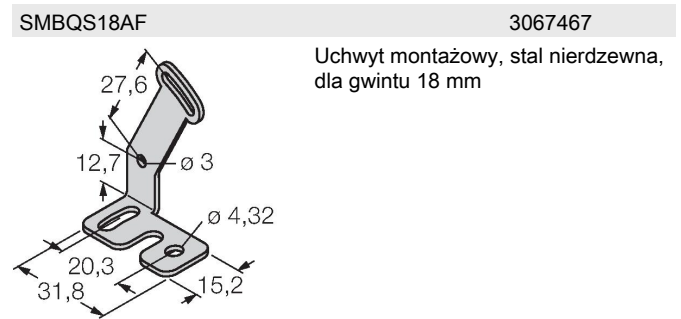
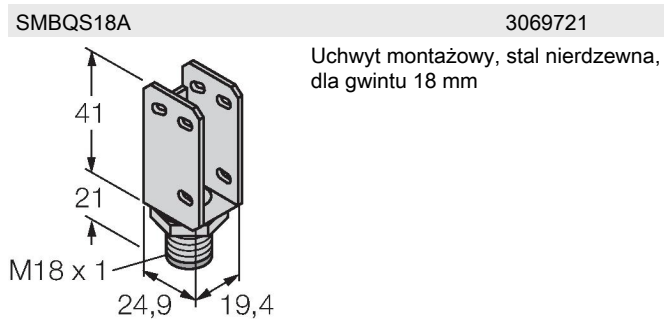
|                             |  |
|-----------------------------|--|
| Wymiary                     | 21.1 x 15 x 34.5 mm                            |
| Materiał obudowy            | Tworzywo sztuczne, ABS                         |
| Soczewka                    | tworzywo sztuczne, Akrylowy                    |
| Połączenie elektryczne      | Przewód ze złączem, M12 × 1, 0.15 m, PVC       |
| Liczba żył przewodu         | 4  |
| Temperatura pracy           | -10...+50 °C                                   |
| Klasa ochrony               | IP67   |
| Cechy szczególne            | Laser  |
| Wskaźnik napięcia zasilania | LED, zielony                                   |
| Wskaźnik stanu przełączenia | LED, żółta                                     |
| Wskazanie błędu             | LED, zielona, Flashing                         |
| Wskaźnik wzmocnienia        | LED, żółta, miganie                            |
| <b>Testy/aprobaty</b>       |  |
| MTTF                        | 268 rok/lata zgodnie z SN 29500 (Ed. 99) 40 °C |
| Certyfikaty                 | CE, cURus                                      |

obiekt znajduje się w czy poza zakresem pomiarowym.

Charakterystyka wzmocnienia w odniesieniu do najbliższego i najdalszego punktu odcięcia.



## Akcesoria



## Akcesoria

| Rysunek wymiarowy | Typ           | Nr kat. |   |
|-------------------|---------------|---------|---|
|                   | RKC4.4T-2/TEL | 6625013 | Przewód podłączeniowy, złącze żeńskie M12, proste, 4-pinowe, długość: 2 m; materiał otuliny: PVC, czarny; certyfikat cULus; dostępne również inne długości kabli i typy otuliny, patrz <a href="http://www.turck.com">www.turck.com</a> |
|                   | WKC4.4T-2/TEL | 6625025 | Przewód podłączeniowy, złącze żeńskie M12, kątowe, 4-pinowe, długość: 2 m; materiał otuliny: PVC, czarny; certyfikat cULus; dostępne również inne długości kabli i typy otuliny, patrz <a href="http://www.turck.com">www.turck.com</a> |