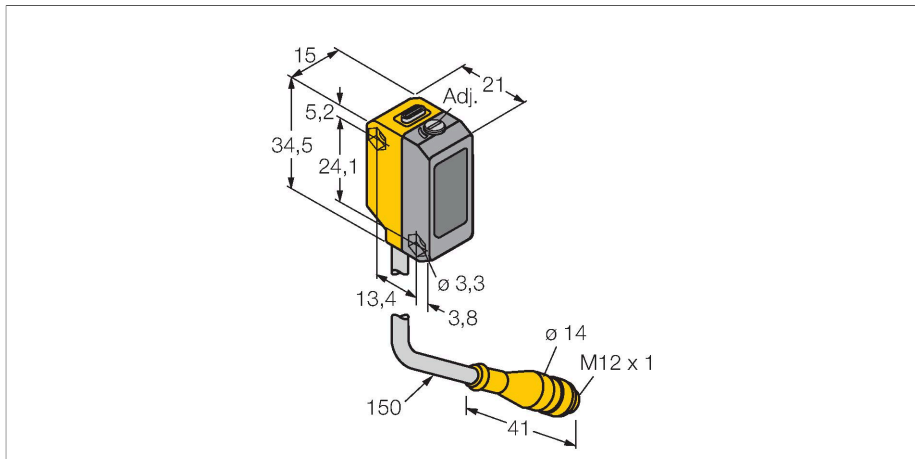


QS18VP6LAF250QPMA

Czujnik fotoelektryczny – czujnik laserowy, tryb odbiciowy ze ustawialnym odcięciem tła



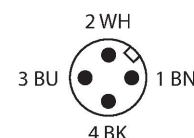
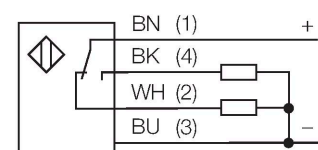
Dane techniczne

Typ	QS18VP6LAF250QPMA
Nr kat.	3075743
Dane optyczne	
Funkcja	Przełącznik zbliżeniowy
Tryb pracy	Tłumienie tła, regulowane
Rodzaj światła	czerwony
Długość fali	658 nm
Klasa lasera	▲ 2
Średnica wiązki	1 mm
Zasięg	1...250 mm
Dane elektryczne	
Napięcie zasilania	10...30 V DC
Tętnienie reszkowe	< 10 % U _{ss}
Nominalny prąd zasilania DC	≤ 100 mA
Zabezpieczenie przed zwarcieniem	tak
Zabezpieczenie przed odwrotną polaryzacją	tak
Funkcja wyjścia	Styk NO/NZ, PNP
wyjście prądowe	100 mA
Częstotliwość przełączania	≤ 700 Hz
Opóźnienie załączenia	≤ 200 ms
Typowy czas odpowiedzi	< 0.7 ms
Opcja konfiguracji	Śruba mechaniczna
Dane mechaniczne	
Wykonanie	Prostopadłościenny, QS18
Wymiary	21.1 x 15 x 34.5 mm

Cechy charakterystyczne

- Przewód PVC 150 mm z 4-pinowym złączem męskim M12 x 1
- Stopień ochrony IP67
- Wskaźnik LED widoczny ze wszystkich stron
- Punkt odcięcia ustawiany za pomocą potencjometru
- Napięcie zasilania: 10...30 VDC
- Wyjście dwustanowe PNP, komplementarne

Schemat podłączenia



Zasada działania

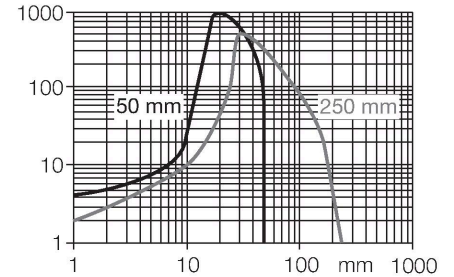
Czujnik odbiciowy z odcięciem tła pracuje z jednym nadajnikiem i dwoma odbiornikami: jednym dla bliższego i drugim dla dalszego zakresu. Pozycja obiektu oraz fotoelektryczna struktura czujnika określa, który element odbiorczy odbiera najwięcej światła. Optyka znajdująca się z przodu odbiornika ustawiana jest za pomocą potencjometru regulującego granicę między bliskim a dalekim zakresem. Na tej podstawie określić można czy

Dane techniczne

Materiał obudowy	Tworzywo sztuczne, ABS
Soczewka	tworzywo sztuczne, Akrylowy
Połączenie elektryczne	Przewód ze złączem, M12 × 1, 0.15 m, PUR
Liczba żył przewodu	4
Temperatura pracy	-10...+50 °C
Klasa ochrony	IP67
Wskaźnik napięcia zasilania	LED, zielony
Wskaźnik stanu przełączenia	LED, żółta
Wskazanie błędu	LED, zielona, Flashing
Wskaźnik wzmocnienia	LED, żółta, miganie
Testy/aprobaty	
MTTF	268 rok/lata zgodnie z SN 29500 (Ed. 99) 40 °C
Certyfikaty	CE, cURus

obiekt znajduje się w czy poza zakresem pomiarowym.

Charakterystyka wzmocnienia w odniesieniu do najbliższego i najdalszego punktu odcięcia.



Akcesoria

