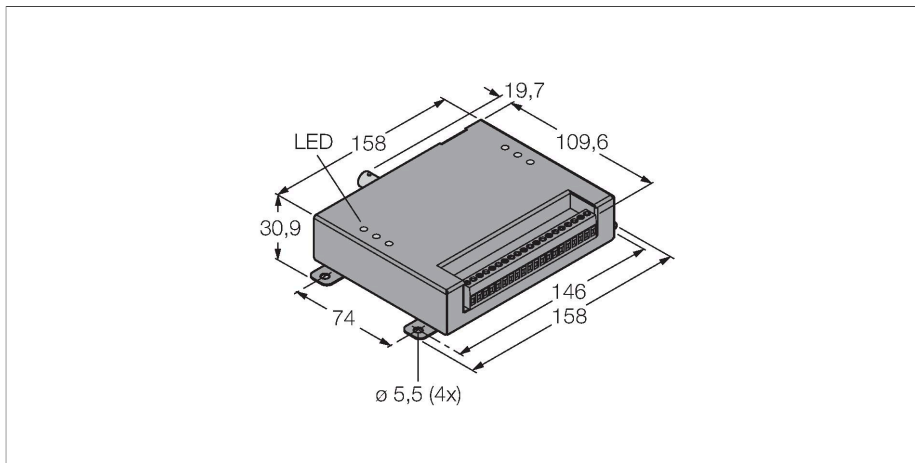


PPROCTLC

Vision Systems – Kontroler PresencePLUS Pro



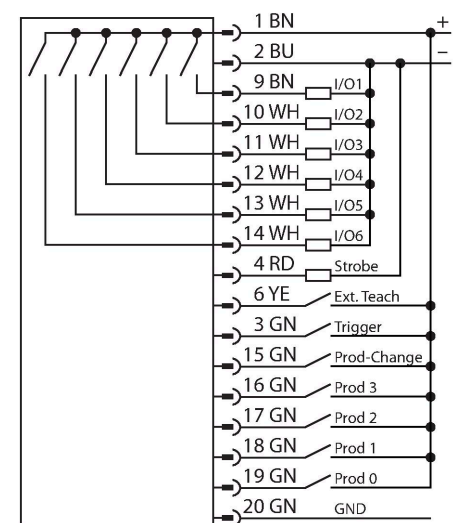
Dane techniczne

| | |
|---|---|
| Typ | PPROCTLC |
| Nr kat. | 3076114 |
| Dane kamery | |
| Resolution | 752 x 480 Piksele |
| Cechy szczególne | Do mycia |
| Napięcie zasilania | 10...30 V DC |
| Nominalny prąd zasilania DC | ≤ 1500 mA |
| Zabezpieczenie przed zwarciem | tak |
| Zabezpieczenie przed odwrotną polaryzacją | tak |
| Protokół komunikacyjny | EtherNet/IP Modbus TCP Modbus TCP PCCC RS232 |
| Funkcja wyjścia | PNP/NPN |
| Power on display | LED, zielony |
| Wskaźnik stanu przełączenia | LED, Zielony |
| Wskaźnik błędu | LED, czerwony |
| Dane mechaniczne | |
| Wykonanie | Prostopadłościenny, Kontroler PresencePLUS |
| Wymiary | 109.6 x 158 x 30.9 mm |
| Materiał obudowy | Metal, Czarny |
| Połączenie elektryczne | Zaciski śrubowe, Zdemontowalne terminale śrubowe, 20-przewodowy |
| Temperatura pracy | 0...+50 °C |
| Stopień ochrony | IP20 |

Cechy charakterystyczne

- Controller for DIN rail mounting
- Protection class IP20
- Separate camera required, type PPROCAM
- Parameterization software in 9 languages for Windows operating system
- EtherNet/IP and Modbus TCP interface
- 1/3" CMOS, 752x480 pikseli
- Skala koloru RGB- / HSI
- Voltage supply 10...30 VDC
- Max. current consumption 1.5 A (no-load)
- Memory 64 MB
- Max. 999 inspections

Schemat podłączenia



Zasada działania

The image processing system PresencePLUS PRO consists of the compact camera and the processing unit incorporated in a separate controller. Lens, external/internal lighting and

Dane techniczne

connection cable are to be ordered separately.
Freeware and firmware updates are available
for download on:
www.bannerengineering.com

Testy/aprobaty

| | |
|-------------|----|
| Certyfikaty | CE |
|-------------|----|

Akcesoria

| Rysunek wymiarowy | Typ | Nr kat. |
|-------------------|---------|---------|
| | PPC06 | 3062409 |
| | PPC06RA | 3070827 |