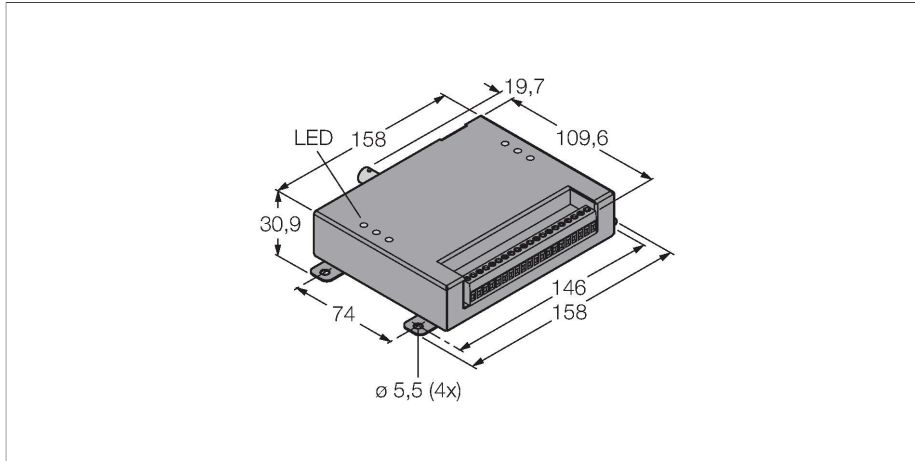


# PPROCTLBCR

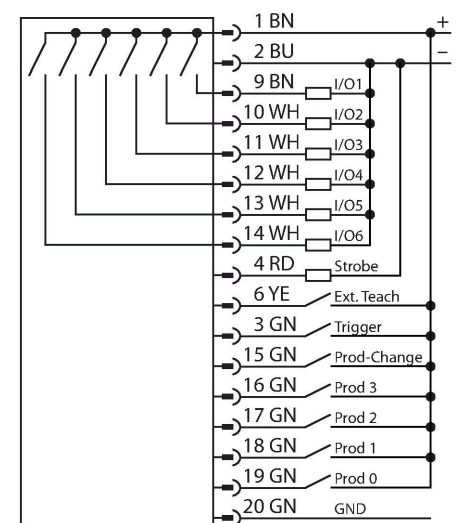
## Vision Systems – Kontroler PresencePLUS Pro



### Cechy charakterystyczne

- Controller for DIN rail mounting
- Protection class IP20
- Separate camera required, type PPROCAM
- Parameterization software in 9 languages for Windows operating system
- EtherNet/IP and Modbus TCP interface
- 1/3" CMOS, 752x480 pikseli
- 256-stopniowa skala szarości
- Voltage supply 10...30 VDC
- Max. current consumption 1.5 A (no-load)
- Memory 64 MB
- Max. 999 inspections

### Schemat podłączenia



### Zasada działania

The image processing system PresencePLUS PRO consists of the compact camera and the processing unit incorporated in a separate controller. Lens, external/internal lighting and

### Dane techniczne

Typ	PPROCTLBCR
Nr kat.	3076115
<b>Dane kamery</b>	
Resolution	640 x 480 Piksele
Cechy szczególne	Do mycia
Napięcie zasilania	10...30 V DC
Nominalny prąd zasilania DC	≤ 1500 mA
Zabezpieczenie przed zwarciem	tak
Zabezpieczenie przed odwrotną polaryzacją	tak
Protokół komunikacyjny	EtherNet/IP Modbus TCP Modbus TCP PCCC RS232
Funkcja wyjścia	PNP/NPN
Power on display	LED, zielony
Wskaźnik stanu przełączenia	LED, Zielony
Wskazanie błędu	LED, czerwony
<b>Dane mechaniczne</b>	
Wykonanie	Prostopadłościenny, Kontroler PresencePLUS
Wymiary	109.6 x 158 x 30.9 mm
Materiał obudowy	Metal, Czarny
Połączenie elektryczne	Zaciski śrubowe, Zdemowalne terminale śrubowe, 20-przewodowy
Temperatura pracy	0...+50 °C
Stopień ochrony	IP20

## Dane techniczne

connection cable are to be ordered separately.  
Freeware and firmware updates are available  
for download on:  
[www.bannerengineering.com](http://www.bannerengineering.com)

### Testy/aprobaty

Certyfikaty	CE
-------------	----

## Akcesoria

Rysunek wymiarowy	Typ	Nr kat.
	PPC06	3062409
	PPC06RA	3070827