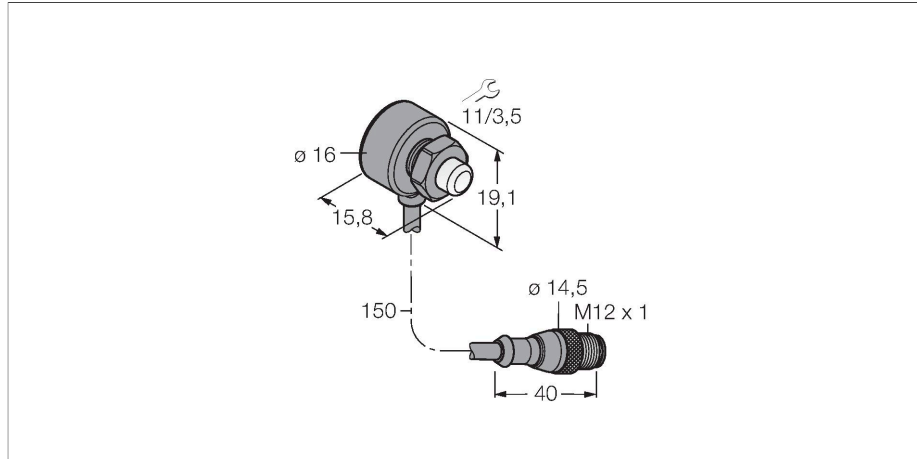


# T8LGRXPQP

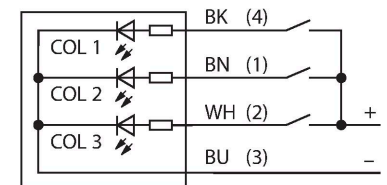
## Wskaźniki LED – wskaźnik ostrzegawczy



### Cechy charakterystyczne

- LED
- Możliwość indywidualnej kontroli
- Gwint M18x1
- Stopień ochrony IP67
- Wykonanie wielokolorowe: zielony (COL 1) / czerwony (COL 2)
- Przewód z męskim złączem M12 x 1
- Napięcie zasilania 10...30 VDC

### Schemat podłączenia



### Dane techniczne

Typ	T8LGRXPQP
Nr kat.	3076420
<b>Dane sygnału i wyświetlacza</b>	
Cel	Wskaźnik świetlny LED
Funkcja	Oświetlenie punktowe
Rodzaj światła	zielony czerwony
Możliwość ściemnienia	nie
Cechy koloru 1	Zielony, Stale włączony
Cechy koloru 2	Czerwony
<b>Dane elektryczne</b>	
Napięcie zasilania	10...30 V DC
Nominalny prąd zasilania DC	≤ 20 mA
Maks. pobór prądu na kolor	20 mA
Typ wejścia	PNP
Typowy czas odpowiedzi	< 1 ms
<b>Dane mechaniczne</b>	
kaskadowe	nie
Wykonanie	Cylindryczne gwintowane, T8L
Wymiary	Ø 19.1 x 15.8 mm
Materiał obudowy	Tworzywo sztuczne, ABS/poliwęglan, Kat6 <sub>A</sub> Czarny
Window material	Tworzywo termoplastyczne, rozproszone
Połączenie elektryczne	Kabel ze złączem, M12 x 1, 0.15 m, PVC
Liczba żył przewodu	4
Temperatura pracy	-40...+50 °C
Stopień ochrony	IP67

## Dane techniczne

### Testy/aprobaty

MTTF 39 rok/lata zgodnie z SN 29500 (Ed. 99)  
40 °C

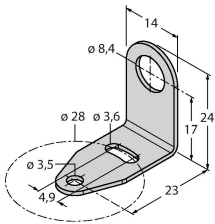
Certyfikaty CE

## Akcesoria

SMB8MM

3067363

Uchwyt montażowy, VA 1.4401, dla serii T8 lub T8L



## Akcesoria

Rysunek wymiarowy	Typ	Nr kat.	
	RKC4.4T-2/TEL	6625013	Kabel połączeniowy, złącze żeńskie M12, proste, 4-styk., długość kabla: 2 m, materiał powłoki: PVC, czarny; aprobata cULus
	WKC4.4T-2/TEL	6625025	Kabel połączeniowy, złącze żeńskie M12, kątowe, 4-styk., długość kabla: 2 m, materiał powłoki: PVC, czarny; aprobata cULus