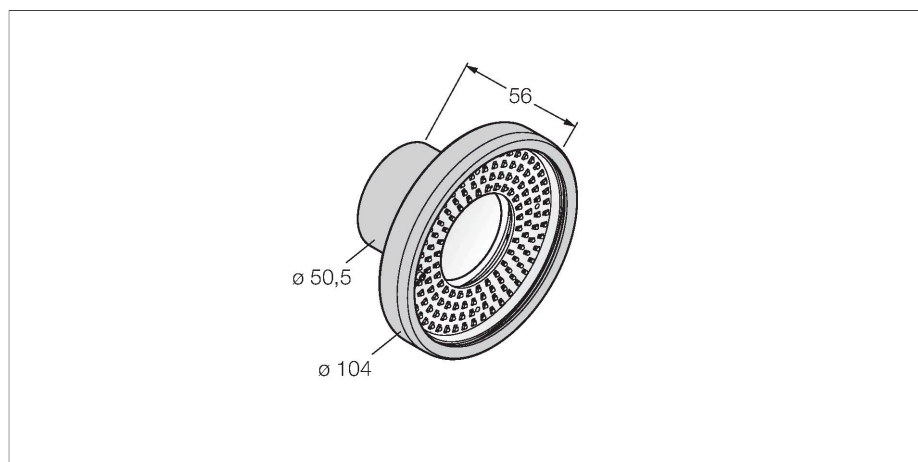


LEDBR90S-P

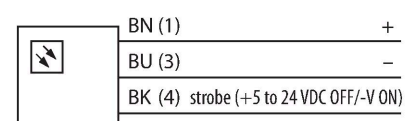
System wizyjny – oświetlenie pierścieniowe



Cechy charakterystyczne

- Sealed aluminium housing
- Protection class: IP68
- Kolor: niebieski
- Zasilanie: 24 VDC
- złącze M8 x 1

Schemat podłączenia



Dane techniczne

Typ	LEDBR90S-P
Nr kat.	3076792
Dane sygnału i wyświetlacza	
Cel	Kontrola wizyjna
Funkcja	oświetlenie strefowe
Rodzaj światła	niebieski
Długość fali	465...485 nm
Trwałość diody LED (L70)	50000 h
Cechy koloru 1	Niebieski
Cechy szczególne	Do mycia
Dane elektryczne	
Napięcie zasilania	24 V DC
Nominalny prąd zasilania DC	≤ 250 mA
Maks. pobór prądu na kolor	250 mA
Dane mechaniczne	
Wykonanie	Prostopadłościenny
Wymiary	Ø 104 x 56 mm
Materiał obudowy	Metal, Niklowane aluminium
Window material	akryl, przezroczysty
Połączenie elektryczne	Złącze, M8 × 1, PVC
Liczba żył przewodu	3
Temperatura pracy	0...+50 °C
Stopień ochrony	IP68
Testy/aprobata	
Certyfikaty	CE, cULus w wykazie

Zasada działania

Efektywne energetycznie oświetlenia robocze LED doskonale nadają się do zastosowań przemysłowych. Temperatura światła waha się między 5000 a 10000 K, natomiast jego intensywność w odległości 1m wynosi 50 luxów. Oświetlenie punktowe wyposażone zostało w 6 diod LED o strumieniu świetlnym wynoszącym 65 lumenów i całkowitej mocy < 2 W. Niektóre oświetlenia robocze są załączane bezpośrednio po podłączeniu zasilania (10...30 VDC), a inne za pomocą przycisku.