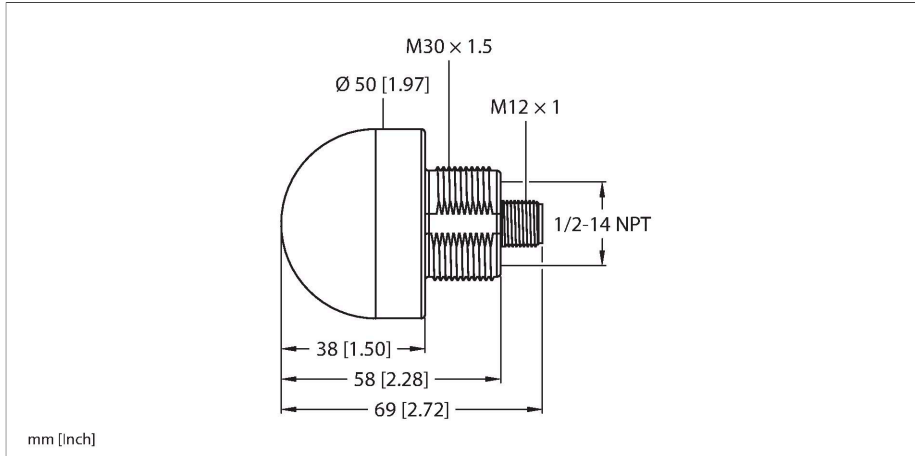


K50LGRYBWPQ8

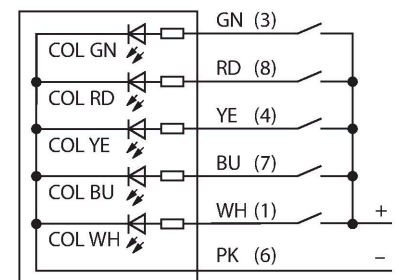
Wskaźniki LED – wskaźnik ostrzegawczy



Cechy charakterystyczne

- Wskaźnik LED widoczny ze wszystkich stron
- Możliwość indywidualnej kontroli
- Gwint M30 x 1,5
- Stopień ochrony IP67/IP69K
- Wykonanie wielokolorowe: zielony (COL 1) / czerwony (COL 2) / żółty (COL 3) / niebieski (COL 4) / biały (COL 5)
- Złącze męskie M12x1
- Napięcie zasilania 18...30 VDC

Schemat podłączenia



Dane techniczne

Typ	K50LGRYBWPQ8
Nr kat.	3076959
Dane sygnału i wyświetlacza	
Cel	Wskaźnik świetlny LED
Funkcja	Oświetlenie punktowe
Rodzaj światła	zielony czerwony żółty niebieski biały
Trwałość diody LED (L70)	50000 h
Możliwość ściemnienia	nie
Cechy koloru 1	Zielony, Akcesoria
Cechy koloru 2	Czerwony
Cechy koloru 3	Żółty
Cechy koloru 4	Niebieski
Cechy koloru 5	Biały
Cechy szczególne	Do mycia
Dane elektryczne	
Napięcie zasilania	18...30 V DC
Nominalny prąd zasilania DC	≤ 40 mA
Maks. pobór prądu na kolor	50 mA
Funkcja wyjścia	Styk NO, Bezpotencjałowe
Typ wejścia	PNP
Typowy czas odpowiedzi	< 250 ms
Dane mechaniczne	
kaskadowe	nie
Wykonanie	Półkula, K50L

Dane techniczne

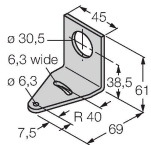
Wymiary	Ø 50 x 69 mm
Materiał obudowy	Tworzywo sztuczne, PC, Kat6 _A Czarny
Window material	Poliwęglan, rozproszone
Połączenie elektryczne	Złącze, M12 × 1, PVC
Liczba żył przewodu	8
Temperatura pracy	-40...+50 °C
Wilgotność względna	0...90 %
Stopień ochrony	IP67
Testy/aprobaty	
MTTF	249 rok/lata zgodnie z SN 29500 (Ed. 99) 40 °C
Certyfikaty	CE, UL w wykazie

Akcesoria

SMB30A

3032723

Uchwyt montażowy,
prostopadłościenny, stal nierdzewna,
dla czujników z gwintem 30mm



SMB30SC

3052521

Uchwyt montażowy, czarny PBT,
dla czujników z gwintem 30 mm,
obrotowy

