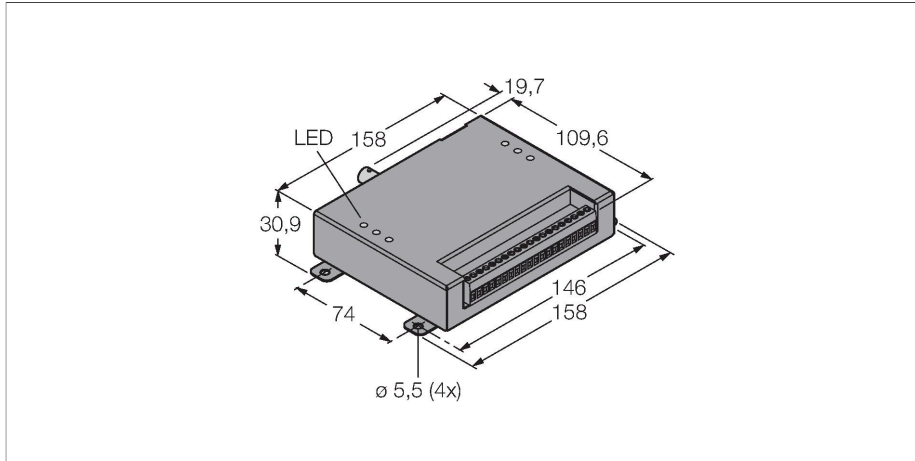


PPROCTL1.3

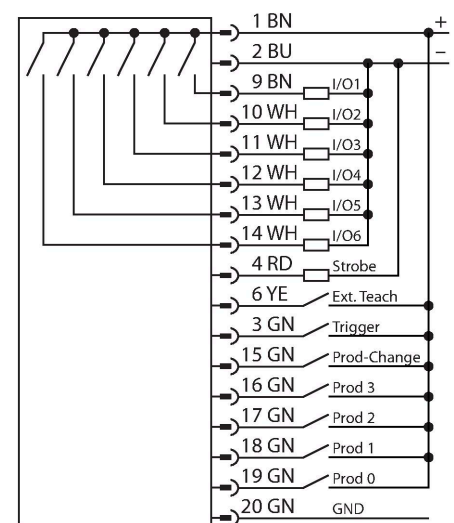
Vision Systems – Kontroler PresencePLUS Pro



Cechy charakterystyczne

- Controller for DIN rail mounting
- Protection class IP20
- Separate camera required, type PPROCAM
- Parameterization software in 9 languages for Windows operating system
- EtherNet/IP and Modbus TCP interface
- 2/3" CMOS, 752x480 pikseli
- 256-stopniowa skala szarości
- Voltage supply 10...30 VDC
- Max. current consumption 1.5 A (no-load)
- Memory 64 MB
- Max. 999 inspections

Schemat podłączenia



Zasada działania

The image processing system PresencePLUS PRO consists of the compact camera and the processing unit incorporated in a separate controller. Lens, external/internal lighting and

Dane techniczne

Typ	PPROCTL1.3
Nr kat.	3077015
Dane kamery	
Resolution	1280 x 1024 Piksele
Cechy szczególne	Do mycia
Napięcie zasilania	10...30 V DC
Nominalny prąd zasilania DC	≤ 1500 mA
Zabezpieczenie przed zwarciem	tak
Zabezpieczenie przed odwrotną polaryzacją	tak
Protokół komunikacyjny	EtherNet/IP Modbus TCP Modbus TCP PCCC RS232
Funkcja wyjścia	PNP/NPN
Power on display	LED, zielony
Wskaźnik stanu przełączenia	LED, Zielony
Wskaźnik błędu	LED, czerwony
Dane mechaniczne	
Wykonanie	Prostopadłościenny, Kontroler PresencePLUS
Wymiary	109.6 x 158 x 30.9 mm
Materiał obudowy	Metal, Czarny
Połączenie elektryczne	Zaciski śrubowe, Zdemontowalne terminale śrubowe, 20-przewodowy
Temperatura pracy	0...+50 °C
Stopień ochrony	IP20

Dane techniczne

connection cable are to be ordered separately.
Freeware and firmware updates are available
for download on:
www.bannerengineering.com

Testy/aprobaty

Certyfikaty	CE
-------------	----

Akcesoria

Rysunek wymiarowy	Typ	Nr kat.
	PPC06	3062409
	PPC06RA	3070827