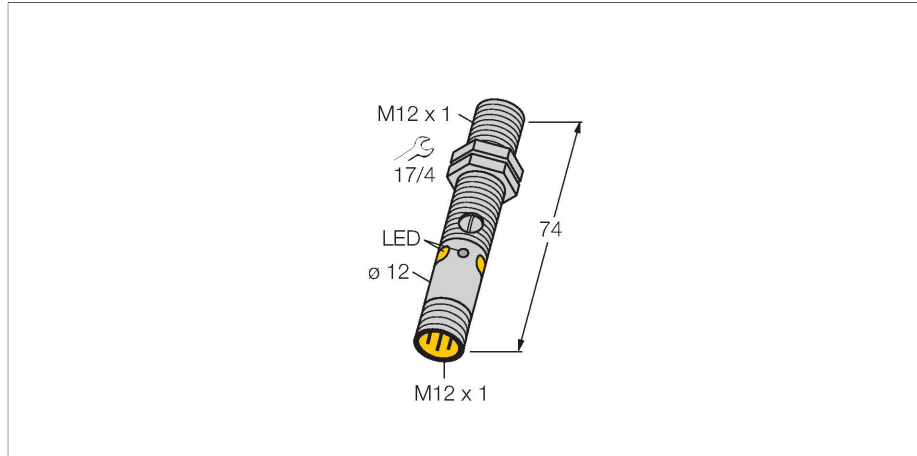


M12PRQ8

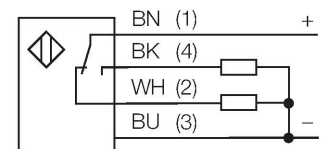
Czujnik fotoelektryczny – czujnik przeciwsobny (nadajnik/ odbiornik)



Cechy charakterystyczne

- 4-pinowe złącze męskie M12 x 1
- Stopień ochrony IP67 / IP68
- Obudowa metalowa
- Wskaźnik LED widoczny ze wszystkich stron
- Wskaźnik niewystarczającego wzmocnienia
- Czulość ustawiana za pomocą potencjometru
- Napięcie robocze: 10...30 V DC
- Wyjście dwustanowe PNP, styk przełączny

Schemat podłączenia



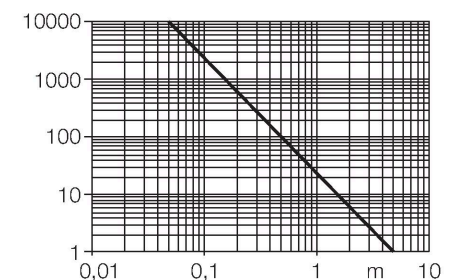
Dane techniczne

Typ	M12PRQ8
Nr kat.	3077199
Dane optyczne	
Funkcja	Czujnik przeciwsobny
Tryb pracy	Odbiornik
Długość fali	660 nm
Zasięg	0...5000 mm
Dane elektryczne	
Napięcie zasilania	10...30 V DC
Tętnienie resztkowe	< 10 % U _{ss}
Nominalny prąd zasilania DC	≤ 100 mA
Prąd bez obciążenia	≤ 20 mA
Zabezpieczenie przed zwarcieniem	tak
Zabezpieczenie przed odwrotną polaryzacją	tak
Funkcja wyjścia	Styk przełączny, PNP
Częstotliwość przełączania	≤ 500 Hz
Opóźnienie załączenia	≤ 100 ms
Typowy czas odpowiedzi	< 0.625 ms
Opcja konfiguracji	Potencjometr
Dane mechaniczne	
Wykonanie	Rurka, M12
Wymiary	Ø 12 x 74 mm
Materiał obudowy	Metal, Niklowany mosiądz, Niklowane
Soczewka	tworzywo sztuczne, PMMA
Połączenie elektryczne	Złącza, M12 × 1, PVC

Zasada działania

Czujnik przeciwsobny składa się z nadajnika i odbiornika. Są one instalowane naprzeciw siebie tak, aby światło z nadajnika było skierowane w odbiornik. Gdy wiązka świetlna zostaje przerwana lub osłabnie, czujnik zmienia stan wyjścia. Czujnik przeciwsobny jest najpewniejszym czujnikiem fotoelektrycznym do detekcji obiektów nieprzezroczystych. W tym trybie pracy uzyskuje się duży kontrast między stanami granicznymi i wysokie wzmocnienie, co umożliwia pracę na dużych odległościach i w trudnych warunkach.

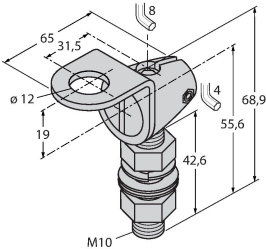
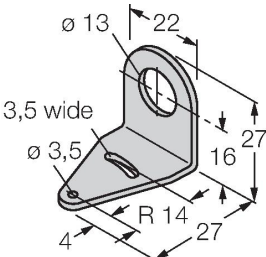
Charakterystyka wzmocnienia




Dane techniczne

Liczba żył przewodu	4
Temperatura pracy	-20...+60 °C
Klasa ochrony	IP67 IP68
Cechy szczególne	W obudowie Do mycia
Wskaźnik napięcia zasilania	LED, zielony
Wskaźnik stanu przełączenia	LED, żółta
Wskaźnik błędu	LED, zielona, Flashing
Wskaźnik wzmocnienia	LED, żółta, miganie
Testy/aprobaty	
MTTF	46 rok/lata zgodnie z SN 29500 (Ed. 99) 40 °C
Certyfikaty	CE

Akcesoria

SMB12FAM10	3011221	SMB12MM	3027635
	Uchwyt montażowy, stal nierdzewna, dla obudowy M12, gwint M10 x 1,5		Uchwyt montażowy, stal nierdzewna, dla serii M12
SMBQS12PD	3059606		
	Uchwyt montażowy; materiał VA 1.4401, dla serii Q12 i M12		

Akcesoria

Rysunek wymiarowy	Typ	Nr kat.	
	RKC4.4T-2/TEL	6625013	Przewód podłączeniowy, złącze żeńskie M12, proste, 4-pinowe, długość: 2 m; materiał otuliny: PVC, czarny; certyfikat cULus; dostępne również inne długości kabli i typy otuliny, patrz www.turck.com

Rysunek wymiarowy

Typ

WKC4.4T-2/TEL

Nr kat.

6625025

Przewód podłączeniowy, złącze żeńskie M12, kątowe, 4-pinowe, długość: 2 m; materiał otuliny: PVC, czarny; certyfikat cULus; dostępne również inne długości kabli i typy otuliny, patrz www.turck.com

