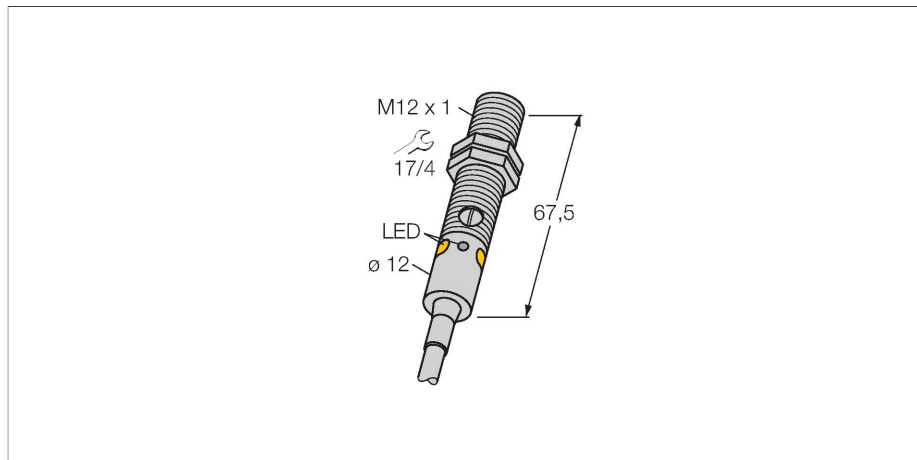


M12PLV W/30

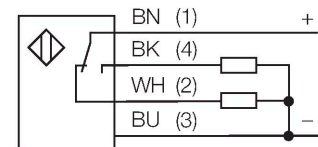
Czujnik fotoelektryczny – czujnik refleksyjny



Cechy charakterystyczne

- Przewód PVC 9 m, 4-żyłowy
- Stopień ochrony IP67 / IP68
- Obudowa metalowa
- Wskaźnik LED widoczny ze wszystkich stron
- Wskaźnik niewystarczającego wzmocnienia
- Czulość ustawiana za pomocą potencjometru
- Napięcie robocze: 10...30 V DC
- Wyjście dwustanowe PNP, styk przełączny

Schemat podłączenia



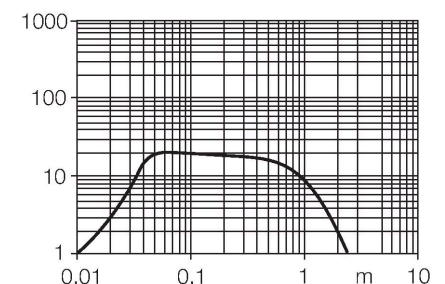
Dane techniczne

Typ	M12PLV W/30
Nr kat.	3077208
Dane optyczne	
Funkcja	Czujnik retrorefleksyjny
Tryb pracy	Bez polaryzacji
Lusterko w zestawie	nie
Rodzaj światła	czerwony
Długość fali	660 nm
Zasięg	0...2500 mm
Dane elektryczne	
Napięcie zasilania	10...30 V DC
Tętnienie resztkowe	< 10 % U _{ss}
Nominalny prąd zasilania DC	≤ 100 mA
Prąd bez obciążenia	≤ 20 mA
Zabezpieczenie przed zwarcieniem	tak
Zabezpieczenie przed odwrotną polaryzacją	tak
Funkcja wyjścia	Styk przełączny, PNP
Częstotliwość przełączania	≤ 1000 Hz
Opóźnienie załączenia	≤ 100 ms
Typowy czas odpowiedzi	< 0.5 ms
Opcja konfiguracji	Potencjometr
Dane mechaniczne	
Wykonanie	Rurka, M12
Wymiary	Ø 12 x 67.5 mm
Materiał obudowy	Metal, Niklowany mosiądz, Niklowane
Soczewka	tworzywo sztuczne, PMMA

Zasada działania

Retro-reflective sensors incorporate emitter and receiver in a single compact housing. The light beam of the emitter is directed towards a reflector which returns the light back to the receiver. An object is detected when it interrupts this beam. Retro-reflective sensors incorporate some of the advantages of opposed mode sensors (good contrast and high excess gain). Further it is merely required to install and wire a single device. A smaller sensing range and susceptibility of devices without polarisation filter can be of disadvantage when shiny objects have to be detected.

Charakterystyka wzmocnienia



Dane techniczne

Połączenie elektryczne	Przewody, 9 m, PVC
Liczba żył przewodu	4
Przekrój przewodu	0.35 mm ²
Temperatura pracy	-20...+60 °C
Klasa ochrony	IP67 IP68
Cechy szczególne	W obudowie Do mycia
Wskaźnik napięcia zasilania	LED, zielony
Wskaźnik stanu przełączenia	LED, żółta
Wskazanie błędu	LED, zielona, Flashing
Wskaźnik wzmocnienia	LED, żółta, miganie
Testy/aprobaty	
MTTF	46 rok/lata zgodnie z SN 29500 (Ed. 99) 40 °C
Certyfikaty	CE

Akcesoria

<p>SMB12FAM10</p>	<p>3011221</p> <p>Uchwyt montażowy, stal nierdzewna, dla obudowy M12, gwint M10 x 1,5</p>	<p>SMB12MM</p> <p>3027635</p> <p>Uchwyt montażowy, stal nierdzewna, dla serii M12</p>
<p>SMBQS12PD</p>	<p>3059606</p> <p>Uchwyt montażowy; materiał VA 1.4401, dla serii Q12 i M12</p>	

Akcesoria

Rysunek wymiarowy	Typ	Nr kat.	
	BRT-84	3058979	Round reflector, reflection coefficient 1.4, material acrylic, ambient temperature -20 ... +60 °C

