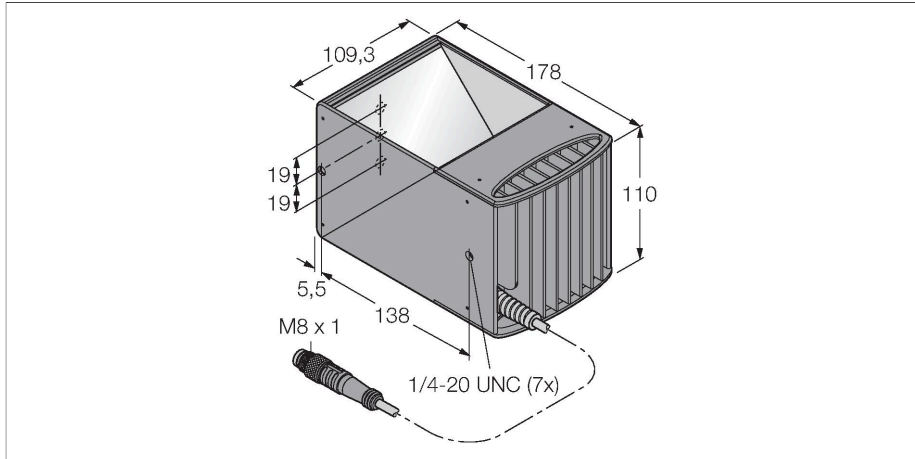


LEDIO100M-D

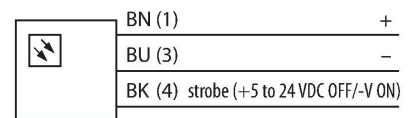
System wizyjny – oświetlenie osiowe



Cechy charakterystyczne

- Kolor podczerwony
- Kolor: podczerwony
- Zasilanie: 24 VDC
- Przewód 0,6m ze złączem M8x1

Schemat podłączenia



Dane techniczne

Typ	LEDIO100M-D
Nr kat.	3077462
Dane sygnału i wyświetlacza	
Cel	Kontrola wizyjna
Funkcja	oświetlenie strefowe
Rodzaj światła	IR
Długość fali	850...940 nm
Trwałość diody LED (L70)	20000 h
Dane elektryczne	
Napięcie zasilania	24 V DC
Nominalny prąd zasilania DC	≤ 500 mA
Maks. pobór prądu na kolor	500 mA
Dane mechaniczne	
Wykonanie	Prostopadłościenny
Wymiary	109.3 x 109.3 x 178 mm
Materiał obudowy	Metal, Anodyzowane AL
Window material	akryl, przezroczysty
Połączenie elektryczne	Kabel ze złączem, M8 × 1, 0.6 m, PVC
Liczba żył przewodu	3
Temperatura pracy	0...+50 °C
Stopień ochrony	IP40
Testy/aprobaty	
Certyfikaty	CE, cULus w wykazie

Zasada działania

Illumination coaxially integrated in the camera's beam path.