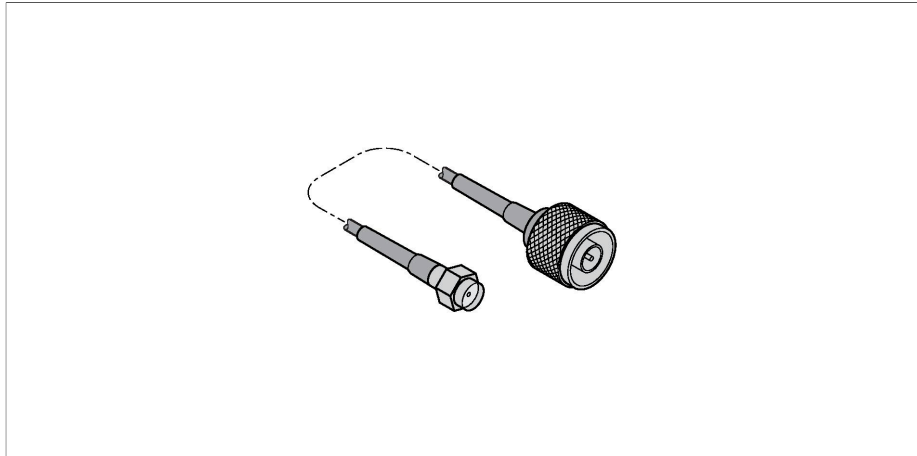


BWC-1MRSMN05

– akcesoria połączeniowe
przewód antenowy



Cechy charakterystyczne

- RP-SMA to N-connector
- Length 0.5 m

Zasada działania

Przewód antenowy umożliwia montaż anteny w pewnej odległości od modułu radiowego. Zależnie od zastosowanej anteny w ofercie można znaleźć kable antenowe o określonej długości i z odpowiednimi złączami.

Dane techniczne

Typ	BWC-1MRSMN05
Nr kat.	3077486
Typ urządzenia	przewód antenowy
Połączenie elektryczne	0.5 m
Podłączenie anteny	Wtyczka RP-SMA Złącze męskie typu N
Testy/aprobaty	