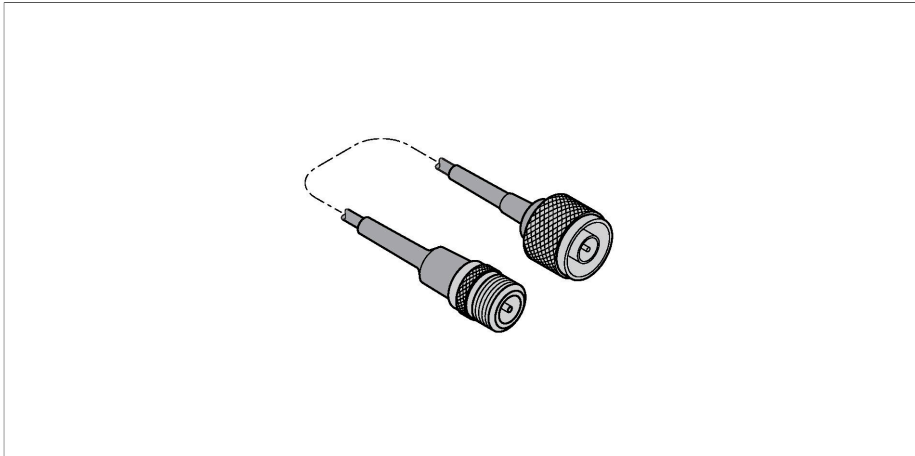


BWC-4MNFN3

– akcesoria połączeniowe
przewód antenowy



Cechy charakterystyczne

- N-male connector to N-female connector
- Length 3 m

Zasada działania

Przewód antenowy umożliwia montaż anteny w pewnej odległości od modułu radiowego. Zależnie od zastosowanej anteny w ofercie można znaleźć kable antenowe o określonej długości i z odpowiednimi złączami.

Dane techniczne

Typ	BWC-4MNFN3
Nr kat.	3077489
Typ urządzenia	przewód antenowy
Połączenie elektryczne	3 m
Podłączenie anteny	Złącze męskie typu N Złącze żeńskie typu N
Testy/aprobata	