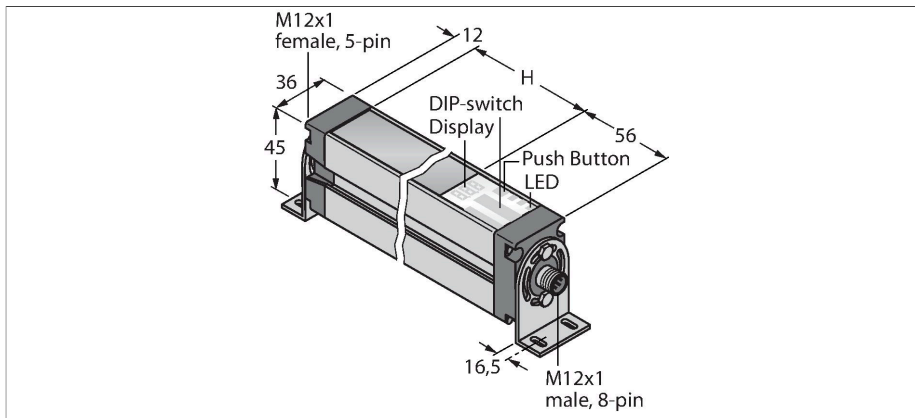


# EA5R600PIXMODQ

## Measuring Light Screen – Receiver



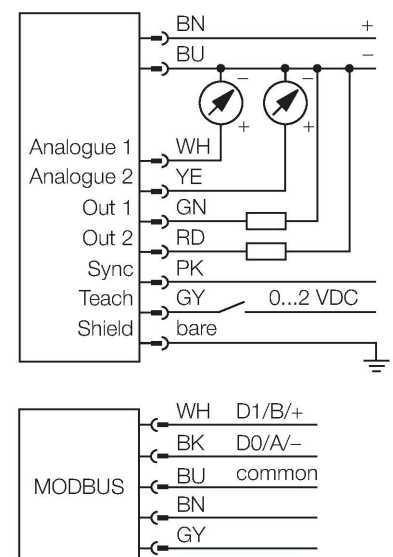
### Dane techniczne

|                             |                                    |
|-----------------------------|------------------------------------|
| Typ                         | EA5R600PIXMODQ                     |
| Nr kat.                     | 3077530                            |
| <b>Dane optyczne</b>        |                                    |
| Funkcja                     | Kurtyna świetlna                   |
| Tryb pracy                  | Odbiornik                          |
| Rozdzielczość optyczna      | 5 mm                               |
| Zasięg                      | 400...4000 mm                      |
| Wysokość aktywna            | 600 mm                             |
| Liczba wiązek               | 120                                |
| <b>Dane elektryczne</b>     |                                    |
| Napięcie zasilania          | 12...30 V DC                       |
| Nominalny prąd zasilania DC | ≤ 375 mA                           |
| Prąd bez obciążenia         | ≤ 400 mA                           |
| Protokół komunikacyjny      | Modbus RTU<br>RS485                |
| Funkcja wyjścia             | 2 × styk NO, PNP/wyjście analogowe |
| Typ wyjścia analogowego     | 4...20 mA                          |
| wyjście prądowe             | 4...20 mA                          |
| Rezystancja obciążenia      | ≤ 1350 Ω                           |
| Opóźnienie załączenia       | ≤ 2 s                              |
| Typowy czas odpowiedzi      | < 9.3 ms                           |
| Funkcja wygaszenia          | tak                                |
| <b>Dane mechaniczne</b>     |                                    |
| Wykonanie                   | Prostopadłościenny, EZ-Array       |
| Wymiary                     | 45.2 x 36 x 678 mm                 |
| Materiał obudowy            | Metal, AL, Anodyzowane             |
| Soczewka                    | tworzywo sztuczne, Acrylic         |
| Połączenie elektryczne      | Złącza, M12 × 1                    |

### Cechy charakterystyczne

- 8-pinowe złącze męskie M12 x 1
- Pole skanowania 600 mm
- Klasa ochrony IP65
- Rozdzielczość 5 mm
- Maks. zasięg 4 m
- 2 x EZA-MBK-11 dostawa obejmuje wsporniki
- Napięcie zasilania 12–30 V DC
- 2 wyjścia PNP
- 2 x wyjście analogowe 4...20 mA
- Modbus RTU za pośrednictwem RS485, złącze żeńskie M12 × 1, 5-stykowe
- Obsługa prędkości: 9600, 19200, 38400, 57600 oraz 115200 Bd

### Schemat podłączenia



## Dane techniczne

|                             |                                       |
|-----------------------------|---------------------------------------|
| Temperatura pracy           | -40...+70 °C                          |
| Klasa ochrony               | IP65                                  |
| Wskaźnik napięcia zasilania | LED, czerwony                         |
| Wskazanie błędu             | LED, czerwona (dwukolorowa dioda LED) |
| Wskaźnik wzmocnienia        | LED, czerwony                         |
| <b>Testy/aprobata</b>       |                                       |
| Certyfikaty                 | CE                                    |

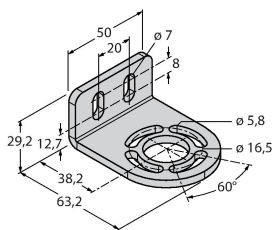
## Zasada działania

Kurtyna pomiarowa serii EZ-Array nadaje się idealnie do pomiaru rozmiarów, wykrywania krawędzi, centrowania, kontroli zwiśu i detekcji otworów, jak również zliczania elementów. Ta dwuelementowa kurtyna świetlna charakteryzuje się prostą procedurą instalacji. Elektronika przetwornika znajduje się w obudowie odbiornika i może być konfigurowana m.in. za pomocą 6 przełączników konfiguracyjnych. W specjalnych przypadkach możliwa jest też konfiguracja za pomocą komputera PC i dołączonego oprogramowania. W celu synchronizacji nadajnika z odbiornikiem należy razem połączyć jedną żyłę przewodów z obu urządzeń.

## Akcesoria

EZA-MBK-11

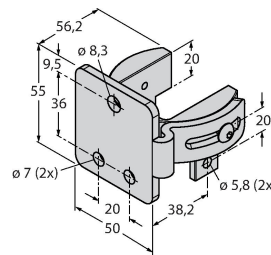
3071470



Element montażowy, czarny, stalowy dla kurtyn EZ-ARRAY i EZ-SCREEN (standardowych i kaskadowych 14 i 30 mm).

EZA-MBK-12

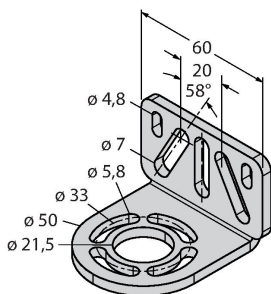
3071756



Element montażowy, czarny, stalowy dla kurtyn EZ-ARRAY i EZ-SCREEN (standardowych i kaskadowych 14 i 30 mm).

EZA-MBK-20

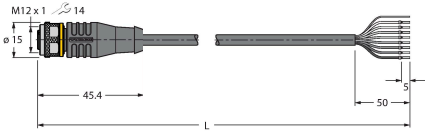
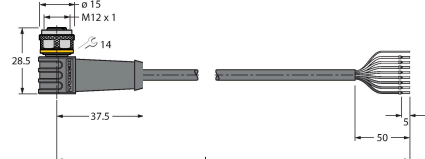
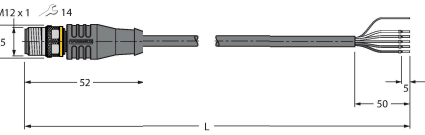
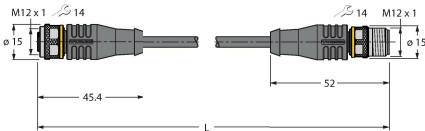
3072587



Element montażowy, czarny, stalowy dla kurtyn EZ-ARRAY i EZ-SCREEN (standardowych 14 i 30 mm).

## Akcesoria

| Rysunek wymiarowy | Typ         | Nr kat. |   |
|-------------------|-------------|---------|---|
|                   | RKC8T-2/TEL | 6625130 | Przewód podłączeniowy, żeński M12, prosty, 8-stykowy, długość przewodu: 2 m, materiał otuliny: PVC, czarny; certyfikat cULus; dostępne również inne długości kabli i typy otuliny, patrz <a href="http://www.turck.com">www.turck.com</a>         |
|                   | WKC8T-2/TEL | 6625133 | Przewód podłączeniowy, złącze żeńskie M12, kątowe, 8-stykowe, długość przewodu: 2 m, materiał otuliny: PVC, czarny; certyfikat cULus; dostępne również inne długości kabli i typy otuliny, patrz <a href="http://www.turck.com">www.turck.com</a> |

| Rysunek wymiarowy   | Typ                   | Nr kat. |   |
|---|-----------------------|---------|---|
|    | EZA-USB-485-01        | 3083025 | Konwerter USB-RS485, złącze męskie M12 x 1 na złącze męskie USB typ A   |
|   | RKS8T-2/TEL           | 6625446 | Przewód podłączeniowy, złącze żeńskie M12, proste, 8-stykowe, długość przewodu: 2 m; materiał otuliny: PVC, czarny; ekranowany; certyfikat cULus; dostępne również inne długości kabli i typy otuliny, patrz <a href="http://www.turck.com">www.turck.com</a> |
|    | WKS8T-2/TEL           | 6625449 | Przewód podłączeniowy, złącze żeńskie M12, kątowe, 8-stykowe, długość przewodu: 2 m; materiał otuliny: PVC, czarny; ekranowany; certyfikat cULus; dostępne również inne długości kabli i typy otuliny, patrz <a href="http://www.turck.com">www.turck.com</a> |
|    | RSS4.5T-2/TEL         | 6626367 |   |
|  | RKS4.5T-2-RSS4.5T/TEL | 6626388 |   |