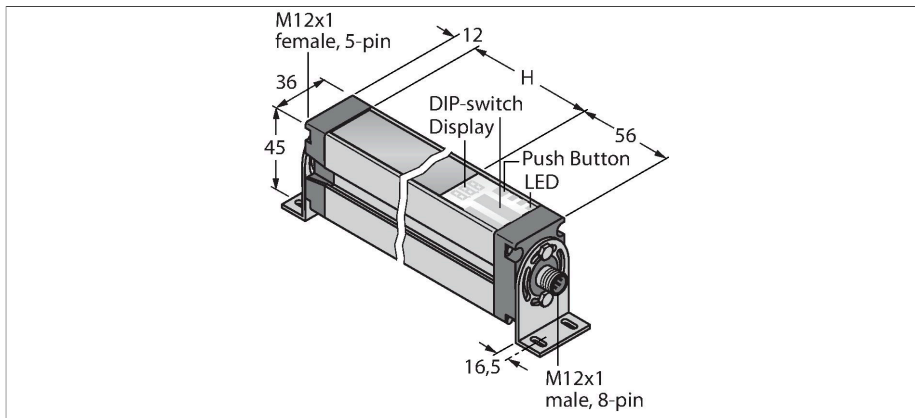


# EA5R1800PUXMODQ

## Measuring Light Screen – Receiver



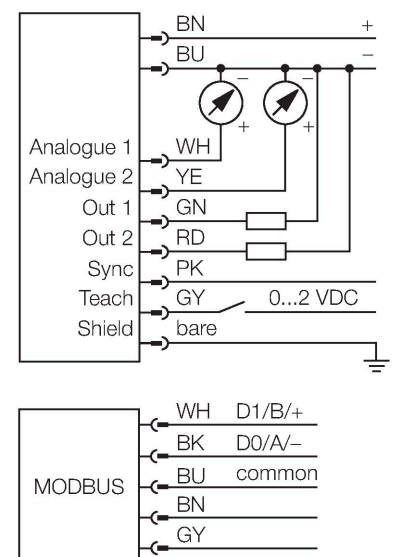
### Dane techniczne

Typ	EA5R1800PUXMODQ
Nr kat.	3077547
<b>Dane optyczne</b>	
Funkcja	Kurtyna świetlna
Tryb pracy	Odbiornik
Rozdzielczość optyczna	5 mm
Zasięg	400...4000 mm
Wysokość aktywna	1800 mm
Liczba wiązek	360
<b>Dane elektryczne</b>	
Napięcie zasilania	15...30 V DC
Nominalny prąd zasilania DC	≤ 375 mA
Prąd bez obciążenia	≤ 400 mA
Protokół komunikacyjny	Modbus RTU RS485
Funkcja wyjścia	2 × styk NO, PNP/wyjście analogowe
Typ wyjścia analogowego	0...10 V
Napięcie wyjściowe	0...10 V
Rezystancja obciążenia	≥ 2000 Ω
Opóźnienie załączenia	≤ 2 s
Typowy czas odpowiedzi	< 26.5 ms
Funkcja wygaszenia	tak
<b>Dane mechaniczne</b>	
Wykonanie	Prostopadłościenny, EZ-Array
Wymiary	45.2 x 36 x 1878 mm
Materiał obudowy	Metal, AL, Anodyzowane
Soczewka	tworzywo sztuczne, Acrylic
Połączenie elektryczne	Złącza, M12 × 1

### Cechy charakterystyczne

- 8-pinowe złącze męskie M12 x 1
- Pole skanowania 1800 mm
- Klasa ochrony IP65
- Rozdzielczość 5 mm
- Maks. zasięg 4 m
- 2 x EZA-MBK-11 dostawa obejmuje wsporniki
- Napięcie zasilania 15–30 V DC
- 2 wyjścia PNP
- 2 × wyjście analogowe 0...10 V
- Modbus RTU za pośrednictwem RS485, złącze żeńskie M12 × 1, 5-stykowe
- Obsługa prędkości: 9600, 19200, 38400, 57600 oraz 115200 Bd

### Schemat podłączenia



## Dane techniczne

Temperatura pracy	-40...+70 °C
Klasa ochrony	IP65
Wskaźnik napięcia zasilania	LED, czerwony
Wskazanie błędu	LED, czerwona (dwukolorowa dioda LED)
Wskaźnik wzmocnienia	LED, czerwony
<b>Testy/aprobata</b>	
Certyfikaty	CE

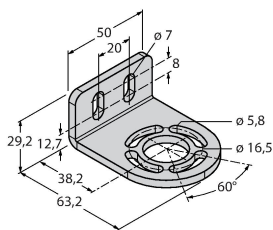
## Zasada działania

Kurtyna pomiarowa serii EZ-Array nadaje się idealnie do pomiaru rozmiarów, wykrywania krawędzi, centrowania, kontroli zwiśu i detekcji otworów, jak również zliczania elementów. Ta dwuelementowa kurtyna świetlna charakteryzuje się prostą procedurą instalacji. Elektronika przetwornika znajduje się w obudowie odbiornika i może być konfigurowana m.in. za pomocą 6 przełączników konfiguracyjnych. W specjalnych przypadkach możliwa jest też konfiguracja za pomocą komputera PC i dołączonego oprogramowania. W celu synchronizacji nadajnika z odbiornikiem należy razem połączyć jedną żyłę przewodów z obu urządzeń.

## Akcesoria

EZA-MBK-11

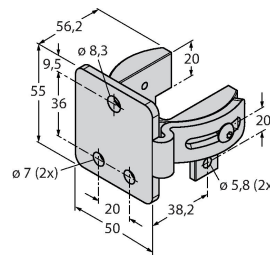
3071470



Element montażowy, czarny, stalowy dla kurtyn EZ-ARRAY i EZ-SCREEN (standardowych i kaskadowych 14 i 30 mm).

EZA-MBK-12

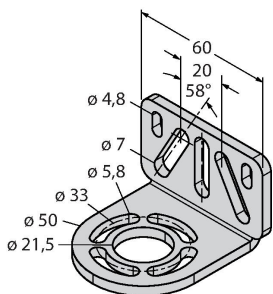
3071756



Element montażowy, czarny, stalowy dla kurtyn EZ-ARRAY i EZ-SCREEN (standardowych i kaskadowych 14 i 30 mm).

EZA-MBK-20

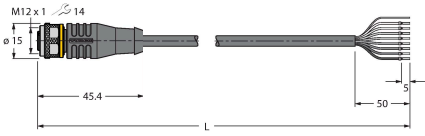
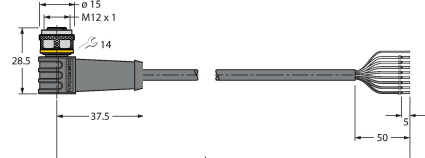
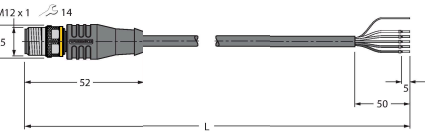
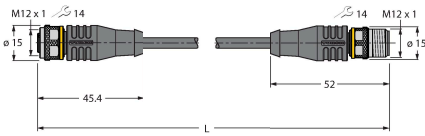
3072587



Element montażowy, czarny, stalowy dla kurtyn EZ-ARRAY i EZ-SCREEN (standardowych 14 i 30 mm).

## Akcesoria

Rysunek wymiarowy	Typ	Nr kat.	
	RKC8T-2/TEL	6625130	Przewód podłączeniowy, żeński M12, prosty, 8-stykowy, długość przewodu: 2 m, materiał otuliny: PVC, czarny; certyfikat cULus; dostępne również inne długości kabli i typy otuliny, patrz <a href="http://www.turck.com">www.turck.com</a>
	WKC8T-2/TEL	6625133	Przewód podłączeniowy, złącze żeńskie M12, kątowe, 8-stykowe, długość przewodu: 2 m, materiał otuliny: PVC, czarny; certyfikat cULus; dostępne również inne długości kabli i typy otuliny, patrz <a href="http://www.turck.com">www.turck.com</a>

Rysunek wymiarowy	Typ	Nr kat.	
	EZA-USB-485-01	3083025	Konwerter USB-RS485, złącze męskie M12 x 1 na złącze męskie USB typ A
	RKS8T-2/TEL	6625446	Przewód podłączeniowy, złącze żeńskie M12, proste, 8-stykowe, długość przewodu: 2 m; materiał otuliny: PVC, czarny; ekranowany; certyfikat cULus; dostępne również inne długości kabli i typy otuliny, patrz <a href="http://www.turck.com">www.turck.com</a>
			
	WKS8T-2/TXL	6625461	Przewód podłączeniowy, złącze żeńskie M12, kątowe, 8-stykowe ekranowane, długość przewodu: 2 m, materiał otuliny: PUR, czarny; aprobatą cULus; dostępne inne długości i jakości kabla, patrz <a href="http://www.turck.com">www.turck.com</a>
			
	RSS4.5T-2/TEL	6626367	
			
	RKS4.5T-2-RSS4.5T/TEL	6626388	
			
	WKS8T-2/TEL	6625449	Przewód podłączeniowy, złącze żeńskie M12, kątowe, 8-stykowe, długość przewodu: 2 m; materiał otuliny: PVC, czarny; ekranowany; certyfikat cULus; dostępne również inne długości kabli i typy otuliny, patrz <a href="http://www.turck.com">www.turck.com</a>
