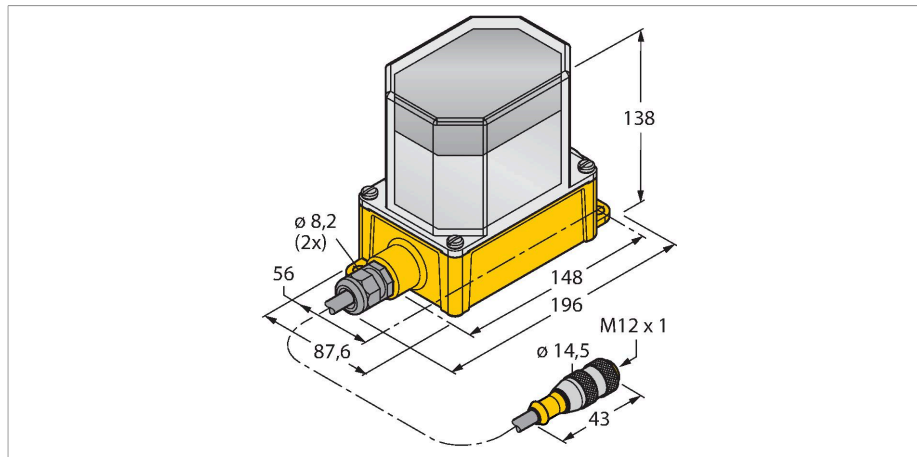


# DX81P6

## Moduł baterii – Do zewnętrznego zasilania urządzeń radiowych DX80

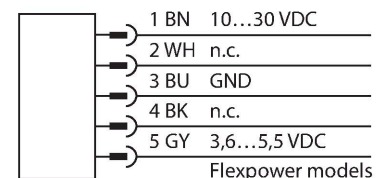
### Bateria litowo-jonowa 3,6 V



### Cechy charakterystyczne

- Kabel 150 mm ze złączem męskim, M12 × 1
- Stopień ochrony IP67
- Do podłączenia do urządzenia DX80 FlexPower
- Mieści sześć baterii litowo-jonowych typu D
- 6 × bateria litowo-jonowa XL-205F w zakresie dostawy, wstępnie zamontowane, niewymienne

### Schemat podłączenia



### Zasada działania

Moduły bateryjne DX81 zasilają węzły sieciowe DX80 FlexPower. Dla baterii XL-205F. Specjalny algorytm zarządzania mocą pozwala na załączanie zasilania tylko w momencie odczytu sygnałów. Zależnie od konfiguracji przy zastosowaniu urządzeń o niskim poborze mocy baterie mogą wystarczyć na pracę w okresie 2 lub 3 lat.

Normy:  
Odporność na wibracje i wstrząsy: IEC 68-2-6 and IEC 68-2-7

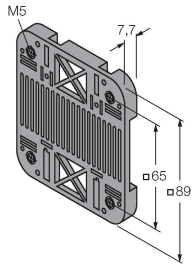
### Dane techniczne

Typ	DX81P6
Nr kat.	3077674
<b>Dane bezprzewodowe</b>	
Typ urządzenia	Obudowa baterii
<b>Dane we/wy</b>	
<b>Dane elektryczne</b>	
praca z baterią	ja
Napięcie zasilania	3.6...5.5 V DC
<b>Dane mechaniczne</b>	
Wykonanie	Prostopadłościenny, DX81
Wymiary	196 x 87.6 x 138 mm
Materiał obudowy	Tworzywo sztuczne, PC
podłączenie anteny	Brak modułu radiowego
Temperatura pracy	-40...+85 °C
Wilgotność względna	0...95 %
Stopień ochrony	IP67
<b>Testy/aprobata</b>	

## Akcesoria

SMBDX80DIN

3077161



Panel montażowy do instalacji na szynie DIN, przeznaczone dla obudów CP80, DX80, K80, Q80, temperatura pracy -20...90°C

## Akcesoria

Rysunek wymiarowy	Typ	Nr kat.	
Keine Maßzeichnung vorhanden! No drawing available!	SL-2780/S	6913376	Bateria litowo-jonowa, typ D, 3,6 V DC, 19 000 mAh, dostawca lokalny, GGV UN3090/CL9
Keine Maßzeichnung vorhanden! No drawing available!	BWA-BATT-001	3078261	Bateria jonowo-litowa, 3,6 V DC, 19 000 mAh, dostawca amerykański GGV UN3090/CL9