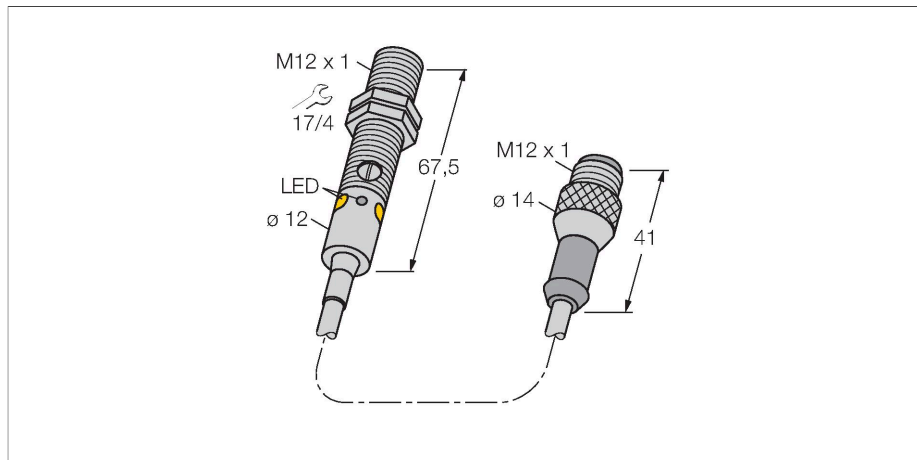


M12PLVQPMA

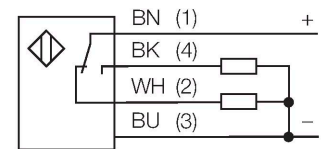
Czujnik fotoelektryczny – czujnik refleksyjny



Cechy charakterystyczne

- Przewód PUR 150 mm z 4-pinowym złączem męskim M12 x 1
- Stopień ochrony IP67 / IP68
- Obudowa metalowa
- Wskaźnik LED widoczny ze wszystkich stron
- Wskaźnik niewystarczającego wzmocnienia
- Czułość ustawiana za pomocą potencjometru
- Napięcie robocze: 10...30 V DC
- Wyjście dwustanowe PNP, styk przełączny

Schemat podłączenia



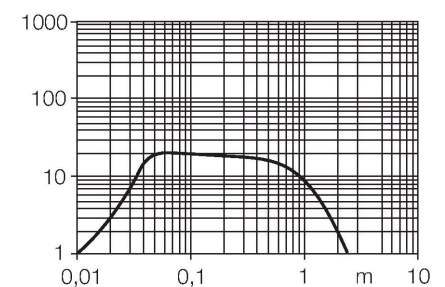
Dane techniczne

Typ	M12PLVQPMA
Nr kat.	3077741
Dane optyczne	
Funkcja	Czujnik retrorefleksyjny
Tryb pracy	Bez polaryzacji
Lusterko w zestawie	nie
Rodzaj światła	czerwony
Długość fali	660 nm
Zasięg	0...2500 mm
Dane elektryczne	
Napięcie zasilania	10...30 V DC
Tętnienie resztkowe	< 10 % U _{ss}
Nominalny prąd zasilania DC	≤ 100 mA
Prąd bez obciążenia	≤ 20 mA
Zabezpieczenie przed zwarciami	tak
Zabezpieczenie przed odwrotną polaryzacją	tak
Funkcja wyjścia	Styk przełączny, PNP
Częstotliwość przełączania	≤ 1000 Hz
Opóźnienie załączenia	≤ 100 ms
Typowy czas odpowiedzi	< 0.5 ms
Opcja konfiguracji	Potencjometr
Dane mechaniczne	
Wykonanie	Rurka, M12
Wymiary	Ø 12 x 67.5 mm
Materiał obudowy	Metal, Niklowany mosiądz, Niklowane
Soczewka	tworzywo sztuczne, PMMA

Zasada działania

Retro-reflective sensors incorporate emitter and receiver in a single compact housing. The light beam of the emitter is directed towards a reflector which returns the light back to the receiver. An object is detected when it interrupts this beam. Retro-reflective sensors incorporate some of the advantages of opposed mode sensors (good contrast and high excess gain). Further it is merely required to install and wire a single device. A smaller sensing range and susceptibility of devices without polarisation filter can be of disadvantage when shiny objects have to be detected.

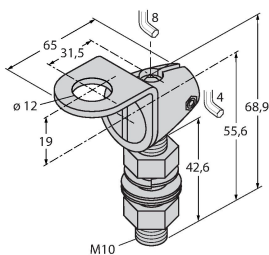
Charakterystyka wzmocnienia



Dane techniczne

Połączenie elektryczne	Przewód ze złączem, M12 × 1, 0.15 m, PUR
Liczba żył przewodu	4
Temperatura pracy	-20...+60 °C
Klasa ochrony	IP67 IP68
Cechy szczególne	W obudowie Do mycia
Wskaźnik napięcia zasilania	LED, zielony
Wskaźnik stanu przełączenia	LED, żółta
Wskazanie błędu	LED, zielona, Flashing
Wskaźnik wzmocnienia	LED, żółta, miganie
Testy/aprobaty	
MTTF	46 rok/lata zgodnie z SN 29500 (Ed. 99) 40 °C
Certyfikaty	CE

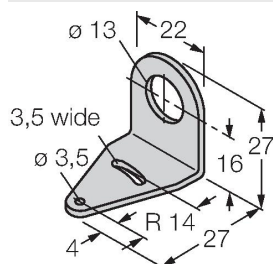
Akcesoria

SMB12FAM10
3011221


Uchwyt montażowy, stal nierdzewna,
dla obudowy M12, gwint M10 x 1,5

SMB12MM
3027635

Uchwyt montażowy, stal nierdzewna,
dla serii M12

SMBQS12PD
3059606


Uchwyt montażowy; materiał VA
1.4401, dla serii Q12 i M12

Akcesoria

Rysunek wymiarowy	Typ	Nr kat.	
	BRT-84	3058979	Round reflector, reflection coefficient 1.4, material acrylic, ambient temperature -20 ... +60 °C

