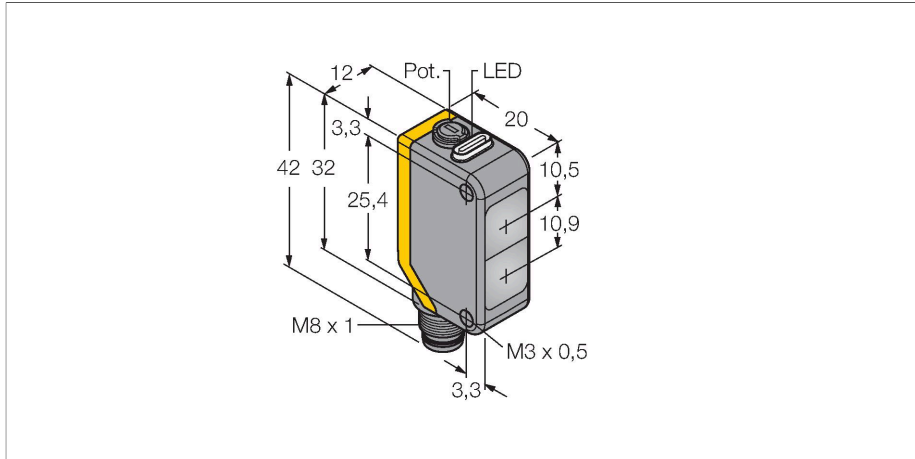


# Q20NLPQ7

## Czujnik fotoelektryczny – czujnik refleksyjny z polaryzacją wiązki



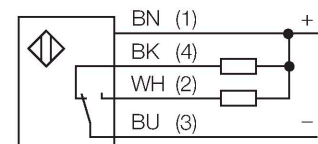
### Dane techniczne

Typ	Q20NLPQ7
Nr kat.	3077764
<b>Dane optyczne</b>	
Funkcja	Czujnik retrorefleksyjny
Tryb pracy	Spolaryzowane
Lusterko w zestawie	nie
Rodzaj światła	polaryzowany czerwony
Długość fali	645 nm
Zasięg	30...4000 mm
<b>Dane elektryczne</b>	
Napięcie zasilania	10...30 V DC
Tętnienie reszkowe	< 10 % U <sub>ss</sub>
Nominalny prąd zasilania DC	≤ 100 mA
Prąd bez obciążenia	≤ 18 mA
Zabezpieczenie przed odwrotną polaryzacją	tak
Funkcja wyjścia	Styk przelączny, NPN
Częstotliwość przełączania	≤ 600 Hz
Opóźnienie załączenia	≤ 100 ms
Typowy czas odpowiedzi	< 0.8 ms
Opcja konfiguracji	Potencjometr
<b>Dane mechaniczne</b>	
Wykonanie	Prostopadłościenny, Q20
Wymiary	20 x 12 x 42 mm
Materiał obudowy	Tworzywo sztuczne, Tworzywo termoplastyczne

### Cechy charakterystyczne

- 4-pinowe złącze męskie M8 x 1
- Stopień ochrony IP67
- Wskaźnik LED widoczny ze wszystkich stron
- Czulość ustawiana za pomocą potencjometru
- Napięcie zasilania: 10...30 VDC
- Wyjście dwustanowe NPN, komplementarne

### Schemat podłączenia



### Zasada działania

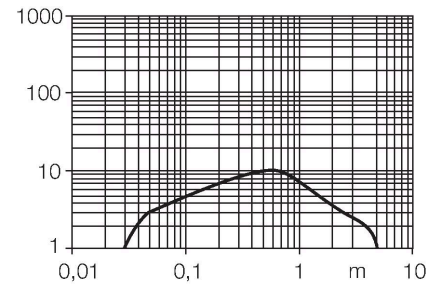
Retro-reflective sensors incorporate emitter and receiver in the same compact housing. The light beam of the emitter is directed towards a reflector which returns the light back to the receiver. An object is detected when it interrupts this beam. Retro-reflective sensors incorporate some of the advantages of opposed mode sensors (good contrast and high excess gain). Further it is merely required to install and wire a single device. A smaller sensing range and susceptibility of devices without polarisation filter can be of disadvantage when shiny objects have to be detected.

Excess gain curve  
Excess gain in relation to the distance (type LP)

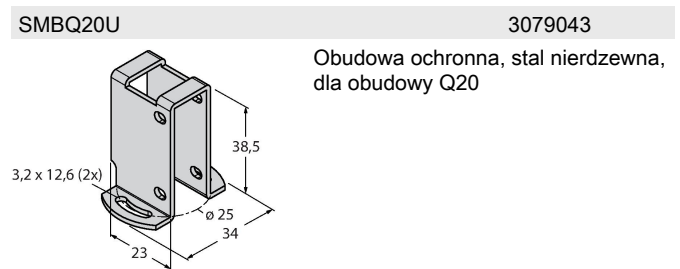
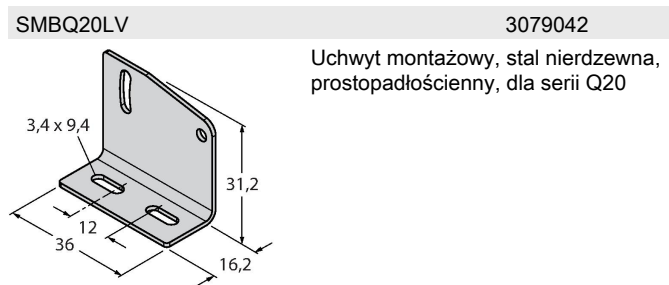
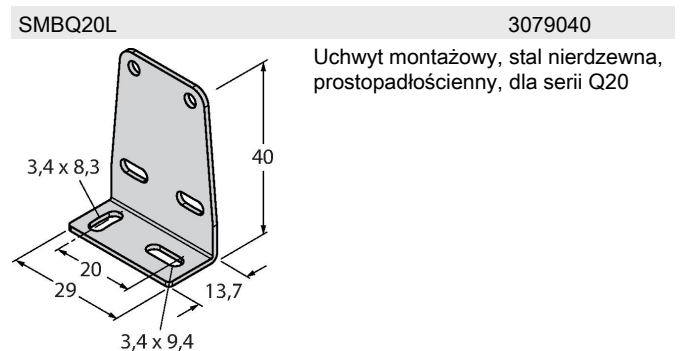
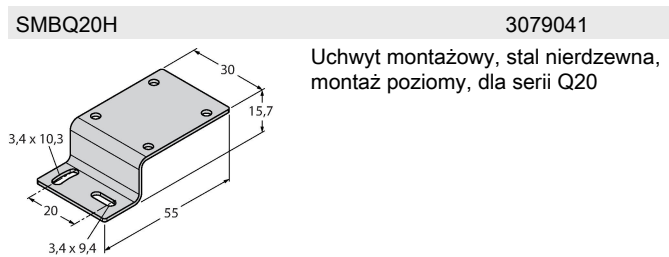
## Dane techniczne

Soczewka	tworzywo sztuczne, Acrylic
Połączenie elektryczne	Złącza, M8 × 1, PVC
Liczba żył przewodu	4
Temperatura pracy	-20...+60 °C
Klasa ochrony	IP67
Wskaźnik napięcia zasilania	LED, zielony
Wskaźnik stanu przełączenia	LED, żółta
Wskazanie błędu	LED, zielona, Flashing
Wskaźnik wzmocnienia	LED, żółta, miganie
<b>Testy/aprobaty</b>	
Certyfikaty	CE

## Charakterystyka wzmocnienia



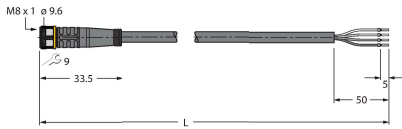
## Akcesoria



## Akcesoria

Rysunek wymiarowy	Typ	Nr kat.	
	PKW4M-2/TEL	6625067	Przewód podłączeniowy, złącze żeńskie M8, kątowe, 4-pinowe, długość: 2 m; materiał otuliny: PVC, czarny; certyfikat cULus; dostępne również inne długości kabli i typy otuliny, patrz <a href="http://www.turck.com">www.turck.com</a>

Rysunek wymiarowy	Typ	Nr kat.	
	PKG4M-2/TEL	6625061	Przewód podłączeniowy, złącze żeńskie M8, proste, 4-pinowe, długość: 2 m; materiał otuliny: PVC, czarny; certyfikat cULus; dostępne również inne długości kabli i typy otuliny, patrz <a href="http://www.turck.com">www.turck.com</a>



## Akcesoria

Rysunek wymiarowy	Typ	Nr kat.	
	BRT-84	3058979	Round reflector, reflection coefficient 1.4, material acrylic, ambient temperature -20 ... +60 °C

