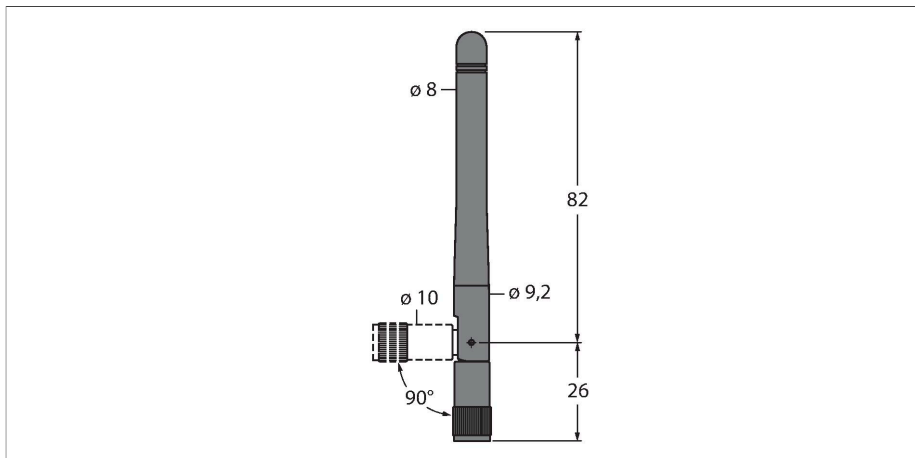


# BWA-202-C

## Antena



### Cechy charakterystyczne

- Internal antenna 2 dBi
- RP-SMA connector

### Zasada działania

Urządzenia komunikacji bezprzewodowej wyposażone w złącza antenowe wymagają zastosowania anten zewnętrznych. Charakteryzują się one różnym wzmocnieniem, które kompensuje straty wynikające ze stosowania przewodów antenowych. W ofercie znaleźć można specjalne anteny z włókna szklanego. Doskonale się one nadają do aplikacji zewnętrznych. Moduły DX70 i DX80 dostarczane są wraz z anteną 2,4 GHz o wzmocnieniu 2 dB (wyjątkiem są wersje z anteną wewnętrzną).

### Dane techniczne

Typ	BWA-202-C
Nr kat.	3077816
Typ urządzenia	antena
Frequency band	2,4 GHz
Wymiary	82.5 mm
Podłączenie anteny	Wtyczka RP-SMA
Testy/aprobaty	