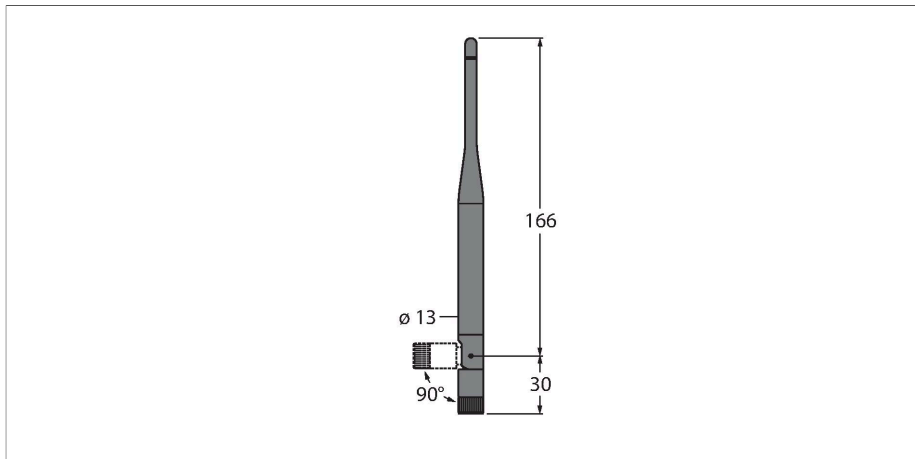


BWA-207-C

System transmisji radiowej – Akcesoria antena



Cechy charakterystyczne

- Internal antenna 7 dBi
- RP-SMA connector

Zasada działania

Urządzenia komunikacji bezprzewodowej wyposażone w złącza antenowe wymagają zastosowania anten zewnętrznych. Charakteryzują się one różnym wzmocnieniem, które kompensuje straty wynikające ze stosowania przewodów antenowych. W ofercie znaleźć można specjalne anteny z włókna szklanego. Doskonale się one nadają do aplikacji zewnętrznych. Moduły DX70 i DX80 dostarczane są wraz z anteną 2,4 GHz o wzmocnieniu 2 dB (wyjątkiem są wersje z anteną wewnętrzną).

Dane techniczne

| | |
|------------------------|-----------|
| Typ | BWA-207-C |
| Nr kat. | 3077818 |
| Typ urządzenia | antena |
| Frequency band | 2,4 Ghz |
| Wymiary | 235 mm |
| Połączenie elektryczne | 0 m |
| Testy/aprobaty | |