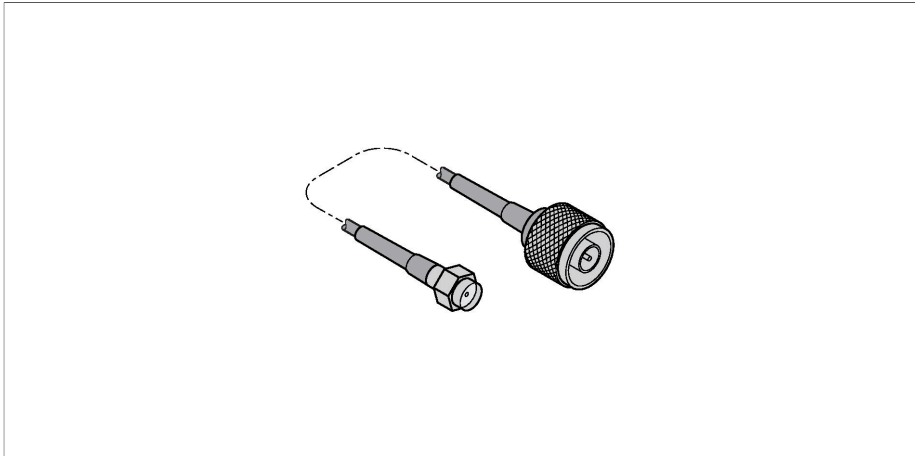


## BWC-1MRSMN2

– akcesoria połączeniowe  
przewód antenowy



### Cechy charakterystyczne

- RP-SMA to N-connector
- Length 2 m

### Zasada działania

Przewód antenowy umożliwia montaż anteny w pewnej odległości od modułu radiowego. Zależnie od zastosowanej anteny w ofercie można znaleźć kable antenowe o określonej długości i z odpowiednimi złączami.

### Dane techniczne

Typ	BWC-1MRSMN2
Nr kat.	3077820
Typ urządzenia	przewód antenowy
Połączenie elektryczne	2 m
Podłączenie anteny	Wtyczka RP-SMA Złącze męskie typu N
Testy/aprobaty	