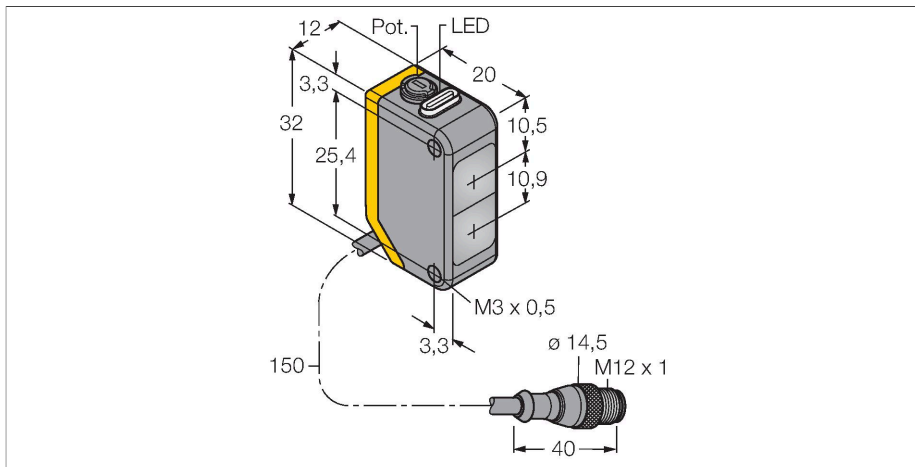


Q20NDXLQPMA

Czujnik fotoelektryczny – czujnik odbiciowy



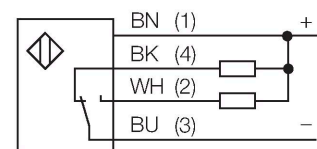
Dane techniczne

Typ	Q20NDXLQPMA
Nr kat.	3078168
Dane optyczne	
Funkcja	Przełącznik zbliżeniowy
Tryb pracy	rozproszone
Rodzaj światła	IR
Długość fali	850 nm
Zasięg	1...1500 mm
Dane elektryczne	
Napięcie zasilania	10...30 V DC
Tętnienie resztkowe	< 10 % U_{ss}
Nominalny prąd zasilania DC	≤ 100 mA
Prąd bez obciążenia	≤ 18 mA
Zabezpieczenie przed odwrótną polaryzacją	tak
Funkcja wyjścia	Styk przełączny, NPN
Częstotliwość przełączania	≤ 600 Hz
Opóźnienie załączenia	≤ 100 ms
Typowy czas odpowiedzi	< 0.8 ms
Opcja konfiguracji	Potencjometr
Dane mechaniczne	
Wykonanie	Prostopadłościenny, Q20
Wymiary	20 x 12 x 32 mm
Materiał obudowy	Tworzywo sztuczne, Tworzywo termoplastyczne
Soczewka	tworzywo sztuczne, Acrylic
Połączenie elektryczne	Przewód ze złączem, M12 x 1, 0.15 m, PUR

Cechy charakterystyczne

- Przewód PVC 150 mm z 4-pinowym złączem męskim M12 x 1
- Stopień ochrony IP67
- Wskaźnik LED widoczny ze wszystkich stron
- Czulość ustawiana za pomocą potencjometru
- Napięcie zasilania: 10...30 VDC
- Wyjście dwustanowe NPN, komplementarne

Schemat podłączenia



Zasada działania

Identical to retro-reflective sensors, emitter and receiver circuitry are incorporated in the same housing of the diffuse mode sensors. However, diffuse mode sensors do not detect the interruption of the light beam but the reflection of the target. A target is detected if it reflects a sufficient amount of light back to the receiver. The sensing range of diffuse mode sensors thus largely depends on the reflectivity of the target.

Excess gain curve
Excess gain in relation to the distance

Dane techniczne

Liczba żył przewodu	4
Temperatura pracy	-20...+60 °C
Klasa ochrony	IP67
Wskaźnik napięcia zasilania	LED, zielony
Wskaźnik stanu przełączenia	LED, żółta
Wskaźnik błędu	LED, zielona, Flashing
Wskaźnik wzmocnienia	LED, żółta, miganie
Testy/aprobaty	
Certyfikaty	CE

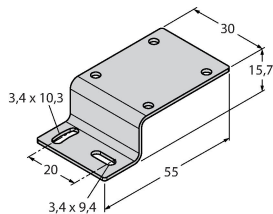
Charakterystyka wzmocnienia



Akcesoria

SMBQ20H

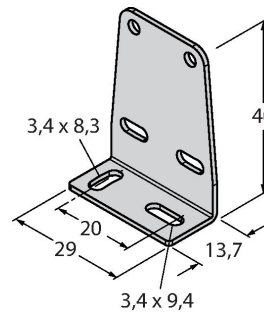
3079041



Uchwyt montażowy, stal nierdzewna, montaż poziomy, dla serii Q20

SMBQ20L

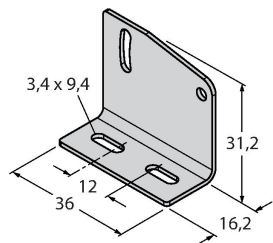
3079040



Uchwyt montażowy, stal nierdzewna, prostopadłościenny, dla serii Q20

SMBQ20LV

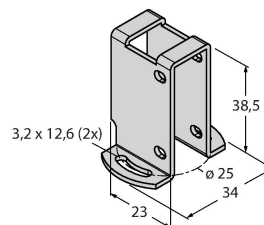
3079042



Uchwyt montażowy, stal nierdzewna, prostopadłościenny, dla serii Q20

SMBQ20U

3079043



Obudowa ochronna, stal nierdzewna, dla obudowy Q20