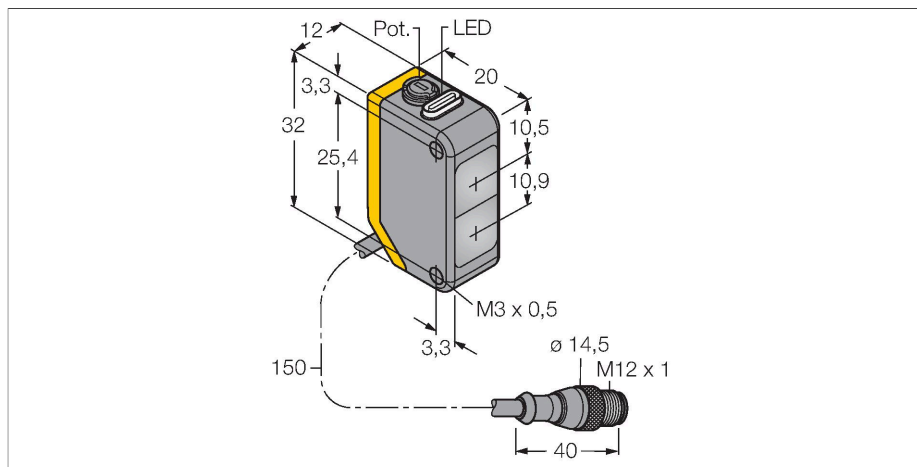


Q20NDXLQ5

Czujnik fotoelektryczny – czujnik odbiciowy



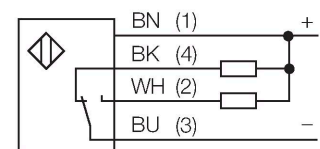
Dane techniczne

Typ	Q20NDXLQ5
Nr kat.	3078190
Dane optyczne	
Funkcja	Przełącznik zbliżeniowy
Tryb pracy	rozproszone
Rodzaj światła	IR
Długość fali	850 nm
Zasięg	1...1500 mm
Dane elektryczne	
Napięcie zasilania	10...30 V DC
Tętnienie resztkowe	< 10 % U_{ss}
Nominalny prąd zasilania DC	≤ 100 mA
Prąd bez obciążenia	≤ 18 mA
Zabezpieczenie przed odwrotną polaryzacją	tak
Funkcja wyjścia	Styk przełączny, NPN
Częstotliwość przełączania	≤ 600 Hz
Opóźnienie załączenia	≤ 100 ms
Typowy czas odpowiedzi	< 0.8 ms
Opcja konfiguracji	Potencjometr
Dane mechaniczne	
Wykonanie	Prostopadłościenny, Q20
Wymiary	20 x 12 x 32 mm
Materiał obudowy	Tworzywo sztuczne, Tworzywo termoplastyczne
Soczewka	tworzywo sztuczne, Acrylic
Połączenie elektryczne	Przewód ze złączem, M12 x 1, 0.15 m, PVC

Cechy charakterystyczne

- Przewód PVC 150 mm z 4-pinowym złączem męskim M12 x 1
- Stopień ochrony IP67
- Wskaźnik LED widoczny ze wszystkich stron
- Czulość ustawiana za pomocą potencjometru
- Napięcie zasilania: 10...30 VDC
- Wyjście dwustanowe NPN, komplementarne

Schemat podłączenia



Zasada działania

Identical to retro-reflective sensors, emitter and receiver circuitry are incorporated in the same housing of the diffuse mode sensors. However, diffuse mode sensors do not detect the interruption of the light beam but the reflection of the target. A target is detected if it reflects a sufficient amount of light back to the receiver. The sensing range of diffuse mode sensors thus largely depends on the reflectivity of the target.

Excess gain curve
Excess gain in relation to the distance

Dane techniczne

Liczba żył przewodu	4
Temperatura pracy	-20...+60 °C
Klasa ochrony	IP67
Wskaźnik napięcia zasilania	LED, zielony
Wskaźnik stanu przełączenia	LED, żółta
Wskaźanie błędu	LED, zielona, Flashing
Wskaźnik wzmocnienia	LED, żółta, miganie
Testy/aprobaty	
Certyfikaty	CE

Charakterystyka wzmocnienia



Akcesoria

SMBQ20H 3079041

Uchwyt montażowy, stal nierdzewna, montaż poziomy, dla serii Q20

SMBQ20L 3079040

Uchwyt montażowy, stal nierdzewna, prostokątny, dla serii Q20

SMBQ20LV 3079042

Uchwyt montażowy, stal nierdzewna, prostokątny, dla serii Q20

SMBQ20U 3079043

Obudowa ochronna, stal nierdzewna, dla obudowy Q20

Akcesoria

Rysunek wymiarowy	Typ	Nr kat.	
	RKC4.4T-2/TEL	6625013	Przewód podłączeniowy, złącze żeńskie M12, proste, 4-pinowe, długość: 2 m; materiał otuliny: PVC, czarny; certyfikat cULus; dostępne również inne długości kabli i typy otuliny, patrz www.turck.com
	WKC4.4T-2/TEL	6625025	Przewód podłączeniowy, złącze żeńskie M12, kątowe, 4-pinowe, długość: 2 m; materiał otuliny: PVC, czarny; certyfikat cULus; dostępne również inne długości kabli i typy otuliny, patrz www.turck.com