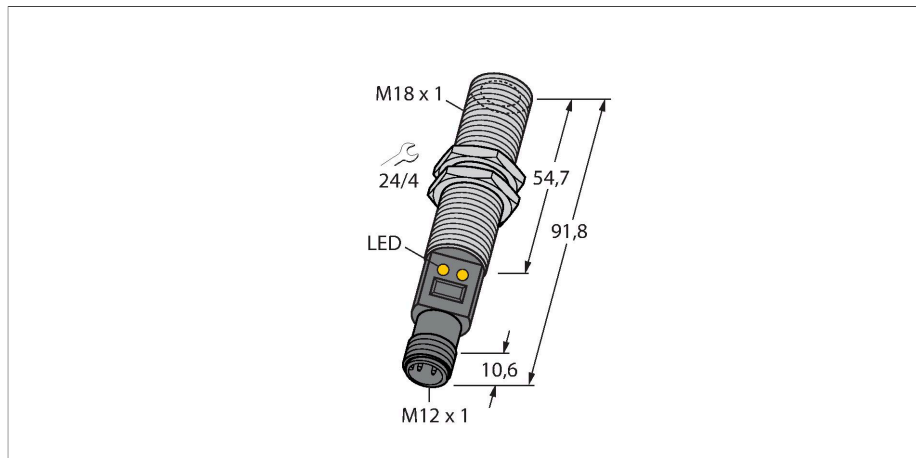


# M18TIP6EQ

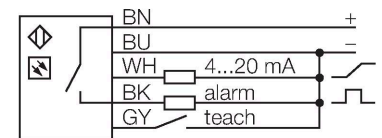
## Czujnik temperatury – czujnik z wiązką podczerwoną



### Cechy charakterystyczne

- connection via M12 x 1 connector
- D:S ratio 6:1
- Operating voltage 12...30 VDC
- Measuring range adjustable via teach-in
- Analog output 4...20 mA
- PNP Alarm output switches at 20 mA
- Temperature range 0 ... +300 °C

### Schemat podłączenia

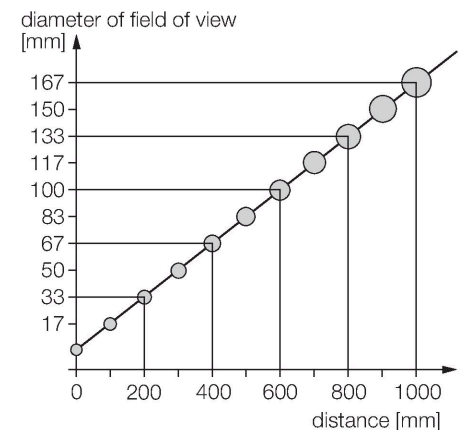


### Dane techniczne

Typ	M18TIP6EQ
Nr kat.	3078465
Zakres pomiarowy	0...300 °C
Zakres temperatury pracy	-4...158 °F
Ustawienia fabryczne	-20...280 °C
	-4...536 °F
Czas odpowiedzi	75 ms
Napięcie zasilania	12...30 V DC
Short-circuit/reverse polarity protection	tak / Cykliczne / tak
Stopień ochrony / Klasa	IP67
Wyjście 1	wyjście analogowe
Wyjście 2	wyjście dwustanowe
Funkcja wyjścia	Styk NO, PNP/wyjście analogowe
wyjście prądowe	4...20 mA
Typowy czas odpowiedzi	< 75 ms
Temperatura pracy	-20...+70 °C
Temperatura składowania	-20...+70 °C
<b>Obudowa</b>	
Materiał obudowy	Stal nierdzewna, 1.4301 (AISI 304), Kat6 <sub>A</sub> Szary
Podłączenie procesowe	M18 x 1
Połączenie elektryczne	Złącza, M12 x 1
Wskaźnik stanu przełączenia	LED, żółta
W zestawie	2 M18 x 1 metalowe śruby sześciokątne

### Zasada działania

Czujniki temperatury stosowane są wszędzie tam, gdzie temperatura musi być wykrywana i monitorowana w celu kontroli i optymalizacji procesu. Urządzenie pracuje tylko jako odbiornik. Promieniowanie termiczne obiektów w zakresie fal o długości 8 do 14 μm jest przetwarzane na sygnał elektryczny za pomocą stosu termoelektrycznego a następnie na sygnał wyjściowy. Niezwykle istotny jest współczynnik D:S (odległość:pole widzenia), gdyż określa średnicę pola widzenia względem odległości. Czujnik jest optymalnie wyrównany, jeżeli pole widzenia obejmuje całkowicie obiekt, którego temperaturę należy badać.



## Akcesoria

SMB18A	3033200	Uchwyt montażowy, prostokątny, stal nierdzewna, dla czujników z gwintem 18 mm	SMB18SF	3052519	Uchwyt montażowy, czarny PBT, dla czujników z gwintem 18 mm, obrotowy
SMB18UR	3052517	Uchwyt montażowy, do montażu na ścianie, stal nierdzewna 300, 2-elementowy, obrotowy, z otworem 18 mm, w zestawie zestaw śrub	LAT1812	3074262	Lasery wskaźnik wyrównujący, czerwony, obejmuje nadajnik laserowy M12 (laser klasy 2) i uchwyt montażowy SMB1812, dla czujników z gwintem 18 mm, wymagane zasilanie 10 ... 30 VDC

## Akcesoria

Rysunek wymiarowy	Typ	Nr kat.	
	WKC4.5T-2/TEL	6625028	Przewód podłączeniowy, złącze żeńskie M12, kątowe, 5-pinowe, długość: 2 m; materiał otuliny: PVC, czarny; certyfikat cULus; dostępne również inne długości kabli i typy otuliny, patrz <a href="http://www.turck.com">www.turck.com</a>
	RKC4.5T-2/TEL	6625016	Przewód podłączeniowy, złącze żeńskie M12, proste, 5-pinowe, długość: 2 m; materiał otuliny: PVC, czarny; certyfikat cULus; dostępne również inne długości kabli i typy otuliny, patrz <a href="http://www.turck.com">www.turck.com</a>
	RKS4.5T-2/TEL	6626361	Przewód podłączeniowy, złącze żeńskie M12, proste, 5-stykowe, długość przewodu: 2 m; materiał otuliny: PVC, czarny; ekranowany; certyfikat cULus; dostępne również inne długości kabli i typy otuliny, patrz <a href="http://www.turck.com">www.turck.com</a>
	WKS4.5T-2/TEL	6626364	Przewód podłączeniowy, złącze żeńskie M12, kątowe, 5-stykowe, długość przewodu: 2 m; materiał otuliny: PVC, czarny; ekranowany; certyfikat cULus; dostępne również inne długości kabli i typy otuliny, patrz <a href="http://www.turck.com">www.turck.com</a>