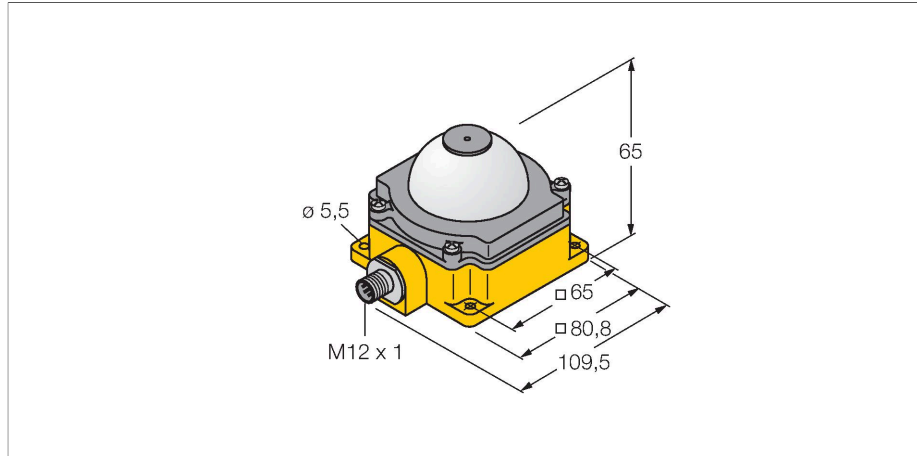


K80LGRA1YPQ

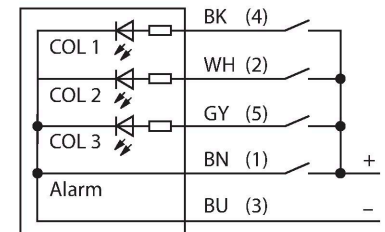
Wskaźniki LED – wskaźnik ostrzegawczy z sygnalizacją dźwiękową



Cechy charakterystyczne

- Wskaźnik LED widoczny ze wszystkich stron
- Sygnał ciągły: 75dB
- Możliwość indywidualnej kontroli
- Stopień ochrony IP50
- Wykonanie wielokolorowe: zielony (COL 1) / czerwony (COL 2) / żółty (COL 3)
- 5-pinowe złącze męskie M12 x 1
- Napięcie zasilania 18...30 VDC

Schemat podłączenia



Dane techniczne

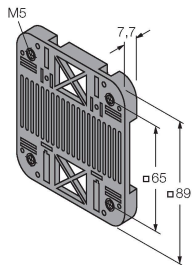
Typ	K80LGRA1YPQ
Nr kat.	3078517
Dane sygnału i wyświetlacza	
Cel	Wskaźnik świetlny LED
Funkcja	Oświetlenie punktowe
Rodzaj światła	zielony czerwony żółty
Możliwość ściemnienia	nie
Cechy koloru 1	Zielony, Stałe włączone
Cechy koloru 2	Czerwony
Cechy koloru 3	Żółty
sygnał dźwiękowy	Ton stały, 75 dB
Dane elektryczne	
Napięcie zasilania	18...30 V DC
Nominalny prąd zasilania DC	≤ 40 mA
Maks. pobór prądu na kolor	40 mA
Maksymalne bieżące zużycie sygnalizatora dźwiękowego	40 mA
Typ wejścia	PNP
Typowy czas odpowiedzi	< 10 ms
Dane mechaniczne	
kaskadowe	nie
Wykonanie	Półkula, K80L
Wymiary	136.6 x 80.9 x 66.7 mm
Materiał obudowy	Tworzywo sztuczne, PC

Dane techniczne

Window material	akryl, rozproszone
Połączenie elektryczne	Złącze, M12 × 1, PVC
Liczba żył przewodu	5
Temperatura pracy	-20...+50 °C
Stopień ochrony	IP50
Testy/aprobata	
Certyfikaty	CE

Akcesoria

SMBDX80DIN 3077161



Panel montażowy do instalacji na szynie DIN, przeznaczone dla obudów CP80, DX80, K80, Q80, temperatura pracy -20...90°C

Akcesoria

Rysunek wymiarowy	Typ	Nr kat.	
	RKC4.5T-2/TEL	6625016	Kabel połączeniowy, złącze żeńskie M12, proste, 5-styk., długość kabla: 2 m, materiał powłoki: PVC, czarny; aprobata cULus
	WKC4.5T-2/TEL	6625028	Kabel połączeniowy, złącze żeńskie M12, kątowe, 5-styk., długość kabla: 2 m, materiał powłoki: PVC, czarny; aprobata cULus