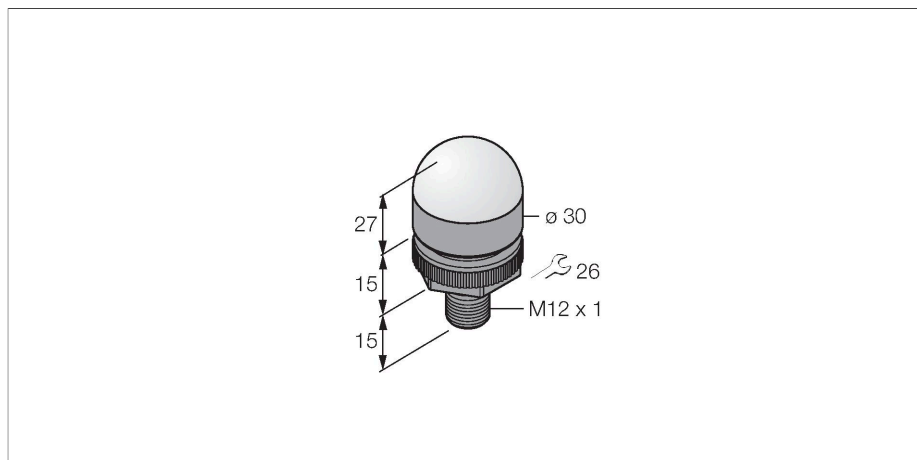


K30LGRXPQ

Wskaźniki LED – Wskaźnik ostrzegawczy



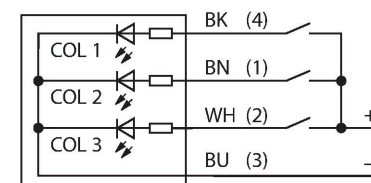
Cechy charakterystyczne

- Przewód 2 m
- Napięcie zasilania 12...30 VDC
- Wykonanie wielokolorowe: zielony (COL 1) / czerwony (COL 2)
- Złącze męskie M12x1
- Napięcie zasilania 10...30 VDC

Dane techniczne

Typ	K30LGRXPQ
Nr kat.	3078800
Dane sygnału i wyświetlacza	
Cel	Wskaźnik świetlny LED
Funkcja	Oświetlenie punktowe
Rodzaj światła	zielony czerwony
Możliwość ściemnienia	nie
Cechy koloru 1	Zielony, Stale włączony
Cechy koloru 2	Czerwony
Cechy szczególne	Do mycia
Dane elektryczne	
Napięcie zasilania	10...30 V DC
Nominalny prąd zasilania DC	≤ 25 mA
Maks. pobór prądu na kolor	25 mA
Typ wejścia	PNP
Typowy czas odpowiedzi	< 1 ms
Dane mechaniczne	
kaskadowe	nie
Wykonanie	Półkula, K30L
Wymiary	Ø 30 x 57 mm
Materiał obudowy	Tworzywo sztuczne, PC, Kat6 _A , Czarny
Window material	Poliwęglan, rozproszone
Połączenie elektryczne	Złącze, M12 × 1, PVC
Liczba żył przewodu	4
Temperatura pracy	-40...+50 °C
Wilgotność względna	0...90 %

Schemat podłączenia



Dane techniczne

Stopień ochrony IP67
IP69

Testy/aprobaty

MTTF 626 rok/lata zgodnie z SN 29500 (Ed. 99) 40 °C

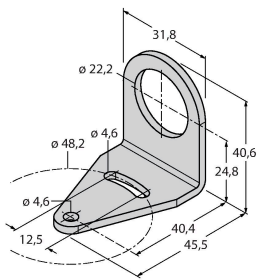
Certyfikaty CE

Akcesoria

SMB22A

3079414

Mounting bracket, stainless steel, for K30L series



Akcesoria

Rysunek wymiarowy

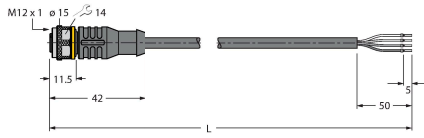
Typ

Nr kat.

RKC4.4T-2/TEL

6625013

Kabel połączeniowy, złącze żeńskie M12, proste, 4-styk., długość kabla: 2 m, materiał powłoki: PVC, czarny; aprobata cULus



WKC4.4T-2/TEL

6625025

Kabel połączeniowy, złącze żeńskie M12, kątowne, 4-styk., długość kabla: 2 m, materiał powłoki: PVC, czarny; aprobata cULus

