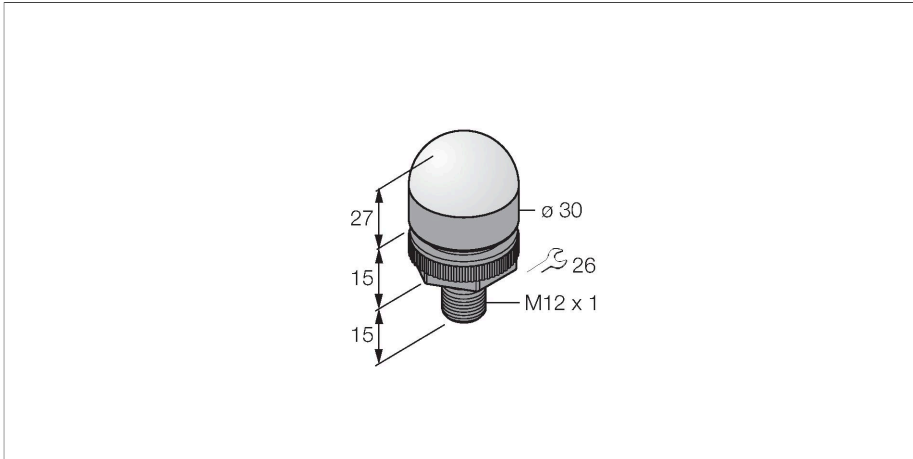


# K30LGRYPQ

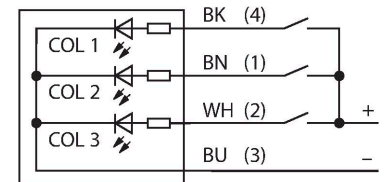
## Wskaźniki LED – Wskaźnik ostrzegawczy



### Cechy charakterystyczne

- Przewód 2 m
- Napięcie zasilania 12...30 VDC
- Wykonanie wielokolorowe: zielony (COL 1) / czerwony (COL 2) / żółty (COL 3)
- Złącze męskie M12x1
- Napięcie zasilania 10...30 VDC

### Schemat podłączenia



### Dane techniczne

|                                    |   |
|------------------------------------|---|
| Typ                                | K30LGRYPQ   |
| Nr kat.                            | 3078925   |
| <b>Dane sygnału i wyświetlacza</b> |   |
| Cel                                | Wskaźnik świetlny LED                             |
| Funkcja                            | Oświetlenie punktowe                              |
| Rodzaj światła                     | zielony<br>czerwony<br>żółty                      |
| Możliwość ściemnienia              | nie   |
| Cechy koloru 1                     | Zielony, Stałe włączone                           |
| Cechy koloru 2                     | Czerwony  |
| Cechy koloru 3                     | Żółty   |
| Cechy szczególne                   | Do mycia  |
| <b>Dane elektryczne</b>            |   |
| Napięcie zasilania                 | 10...30 V DC                                      |
| Nominalny prąd zasilania DC        | ≤ 25 mA   |
| Maks. pobór prądu na kolor         | 25 mA   |
| Typ wejścia                        | PNP   |
| Typowy czas odpowiedzi             | < 1 ms  |
| <b>Dane mechaniczne</b>            |   |
| kaskadowe                          | nie   |
| Wykonanie                          | Półkula, K30L                                     |
| Wymiary                            | Ø 30 x 57 mm                                      |
| Materiał obudowy                   | Tworzywo sztuczne, PC, Kat6 <sub>A</sub> , Czarny |
| Window material                    | Poliwęglan, rozproszone                           |
| Połączenie elektryczne             | Złącze, M12 × 1, PVC                              |
| Liczba żył przewodu                | 4   |

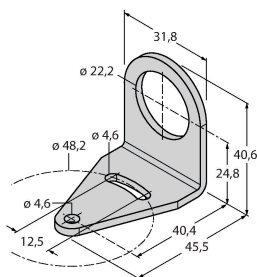
## Dane techniczne

|                       |  |
|-----------------------|--|
| Temperatura pracy     | -40...+50 °C                                   |
| Wilgotność względna   | 0...90 %                                       |
| Stopień ochrony       | IP67<br>IP69                                   |
| <b>Testy/aprobaty</b> |  |
| MTTF                  | 626 rok/lata zgodnie z SN 29500 (Ed. 99) 40 °C |
| Certyfikaty           | CE   |

## Akcesoria

**SMB22A** 3079414

Mounting bracket, stainless steel, for K30L series



## Akcesoria

| Rysunek wymiarowy | Typ           | Nr kat. |  |
|-------------------|---------------|---------|--|
|                   | RKC4.4T-2/TEL | 6625013 | Kabel połączeniowy, złącze żeńskie M12, proste, 4-styk., długość kabla: 2 m, materiał powłoki: PVC, czarny; aprobata cULus |
|                   | WKC4.4T-2/TEL | 6625025 | Kabel połączeniowy, złącze żeńskie M12, kątowe, 4-styk., długość kabla: 2 m, materiał powłoki: PVC, czarny; aprobata cULus |



WKC4.4T-2/TEL

6625025

Kabel połączeniowy, złącze żeńskie M12, kątowe, 4-styk., długość kabla: 2 m, materiał powłoki: PVC, czarny; aprobata cULus

