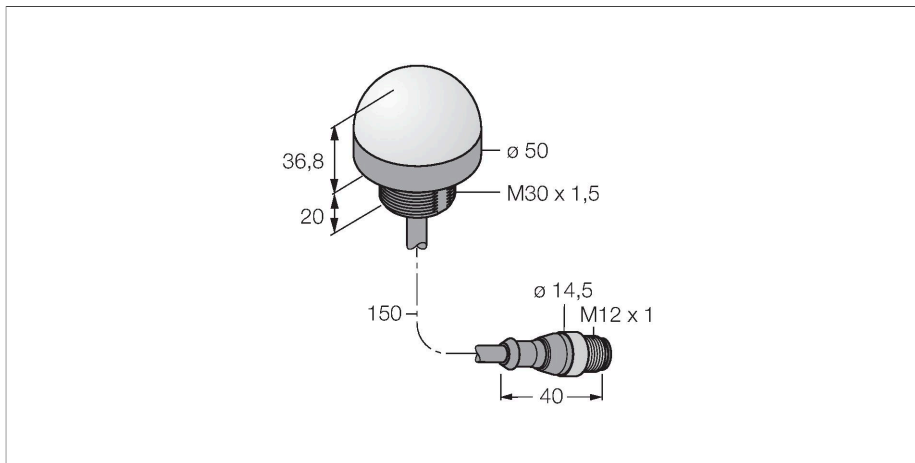


# K50LGXRPQP

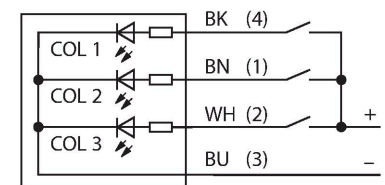
## Wskaźniki LED – wskaźnik ostrzegawczy



### Cechy charakterystyczne

- 2 LED colors
- green
- red
- Simultaneous occupation of both inputs is indicated yellow
- Wykonanie wielokolorowe: zielony (COL 1) / czerwony (COL 3)
- Przewód z męskim złączem M12 x 1
- Napięcie zasilania 18...30 VDC

### Schemat podłączenia



### Dane techniczne

Typ	K50LGXRPQP
Nr kat.	3079108
<b>Dane sygnału i wyświetlacza</b>	
Cel	Wskaźnik świetlny LED
Funkcja	Oświetlenie punktowe
Rodzaj światła	zielony czerwony
Możliwość ściemnienia	nie
Cechy koloru 1	Zielony, Stałe włączony
Cechy koloru 3	Czerwony
Cechy szczególne	Do mycia
<b>Dane elektryczne</b>	
Napięcie zasilania	18...30 V DC
Nominalny prąd zasilania DC	≤ 40 mA
Maks. pobór prądu na kolor	40 mA
Typ wejścia	PNP
Typowy czas odpowiedzi	< 1 ms
<b>Dane mechaniczne</b>	
kaskadowe	nie
Wykonanie	Półkula, K50L
Wymiary	Ø 50 x 58 mm
Materiał obudowy	Tworzywo sztuczne, PC, Kat6 <sub>A</sub> Czarny
Window material	Poliwęglan, rozproszone
Połączenie elektryczne	Kabel ze złączem, M12 x 1, 0.15 m, PVC
Liczba żył przewodu	4
Temperatura pracy	-40...+50 °C
Wilgotność względna	0...90 %

## Dane techniczne

Stopień ochrony IP67  
IP69

### Testy/aprobaty

MTTF 249 rok/lata zgodnie z SN 29500 (Ed. 99) 40 °C

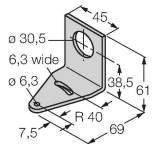
Certyfikaty CE, UL w wykazie

## Akcesoria

SMB30A

3032723

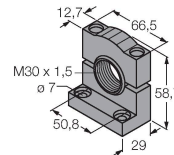
Uchwyt montażowy, prostopadłościenny, stal nierdzewna, dla czujników z gwintem 30mm



SMB30SC

3052521

Uchwyt montażowy, czarny PBT, dla czujników z gwintem 30 mm, obrotowy



## Akcesoria

Rysunek wymiarowy

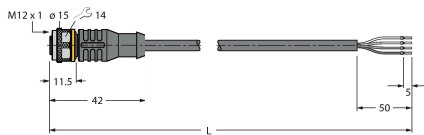
Typ

Nr kat.

RKC4.4T-2/TEL

6625013

Kabel połączeniowy, złącze żeńskie M12, proste, 4-styk., długość kabla: 2 m, materiał powłoki: PVC, czarny; aprobata cULus



WKC4.4T-2/TEL

6625025

Kabel połączeniowy, złącze żeńskie M12, kątowe, 4-styk., długość kabla: 2 m, materiał powłoki: PVC, czarny; aprobata cULus

