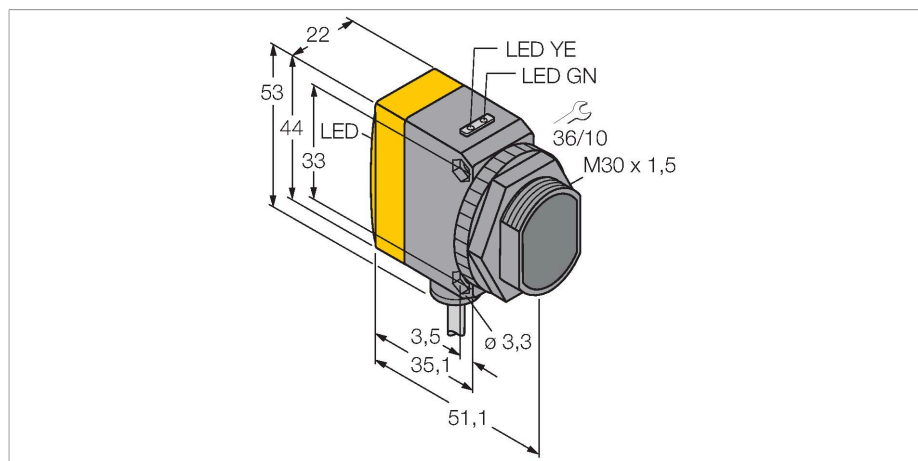


# QS30RRXH2O W/30

## Czujnik fotoelektryczny – czujnik przeciwsobny (nadajnik/ odbiornik) czujnik detekcji wody



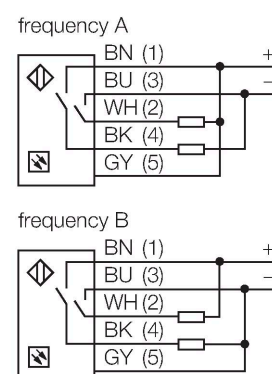
### Dane techniczne

Typ	QS30RRXH2O W/30
Nr kat.	3079177
<b>Dane optyczne</b>	
Funkcja	Czujnik przeciwsobny
Tryb pracy	Odbiornik
Zasięg	0...4000 mm
<b>Dane elektryczne</b>	
Napięcie zasilania	10...30 V DC
Tętnienie resztkowe	< 10 % U <sub>ss</sub>
Nominalny prąd zasilania DC	≤ 100 mA
Zabezpieczenie przed zwarciem	tak
Zabezpieczenie przed odwrotną polaryzacją	tak
Funkcja wyjścia	Styk NO, zadziałanie „ciemno”, PNP/NPN
Opóźnienie załączenia	≤ 100 ms
Typowy czas odpowiedzi	< 1 ms
<b>Dane mechaniczne</b>	
Wykonanie	Prostokątny z gwintem, QS30
Wymiary	Ø 30 x 54.3 x 22 x 53 mm
Materiał obudowy	Tworzywo sztuczne, Tworzywo termoplastyczne, Żółte
Soczewka	tworzywo sztuczne, Akrylowy
Połączenie elektryczne	Przewody, 9 m, PVC
Liczba żył przewodu	5
Przekrój przewodu	0.5 mm <sup>2</sup>

### Cechy charakterystyczne

- Przewód PVC 9 m
- Stopień ochrony IP67
- Wskaźnik LED widoczny ze wszystkich stron
- Zapobieganie komunikacji krzyżowej przez wybór częstotliwości pracy
- Napięcie zasilania: 10...30 VDC
- Wyjście dwustanowe, bipolarne, zadziałanie "ciemno"

### Schemat podłączenia



### Zasada działania

The opposed mode sensor incorporates an emitter and a receiver. The emitter emits light in the near IR range with a wavelength of 1450 nm, which approximates one of the absorption edges of water. The resulting high contrast ratio leads to a particularly high sensitivity with water or media containing water as opposed to transparent media.

## Dane techniczne

Temperatura pracy	-20...+60 °C
Klasa ochrony	IP67
Cechy szczególne	W obudowie Wykrywanie wody
Wskaźnik napięcia zasilania	LED, zielony
Wskaźnik stanu przełączenia	LED, żółta
Wskazanie błędu	LED, zielona, Flashing
Wskaźnik wzmocnienia	Wykres słupkowy, żółta, miganie
<b>Testy/aprobaty</b>	
Certyfikaty	CE

## Akcesoria

