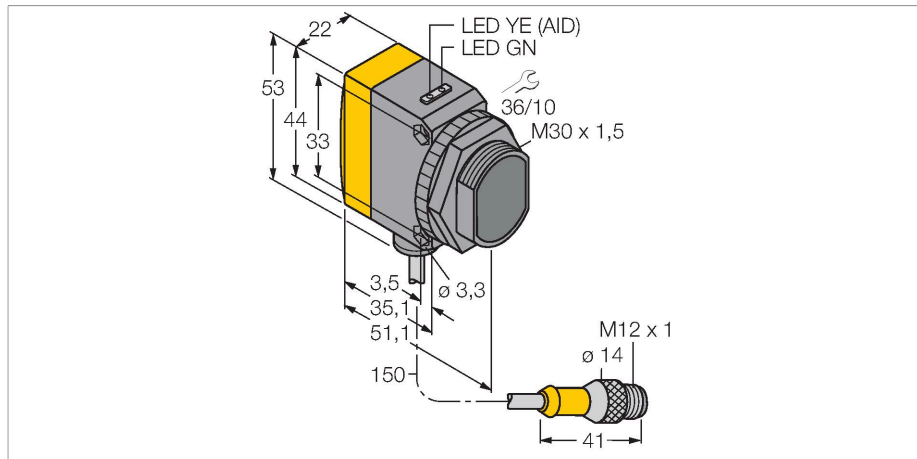


QS30RRXH2OQ5

Czujnik fotoelektryczny – czujnik przeciwsobny (nadajnik/ odbiornik)

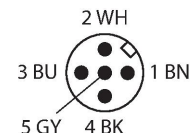
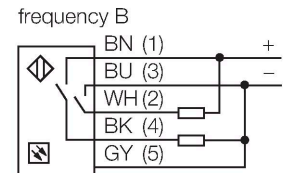
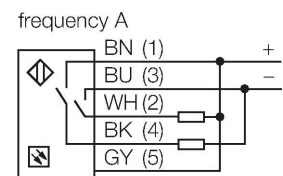
czujnik detekcji wody



Cechy charakterystyczne

- 5-pinowe złącze męskie M12 x 1
- Stopień ochrony IP67
- Wskaźnik LED widoczny ze wszystkich stron
- Zapobieganie komunikacji krzyżowej przez wybór częstotliwości pracy
- Napięcie zasilania: 10...30 VDC
- Wyjście dwustanowe, bipolarne, zadziałanie "ciemno"

Schemat podłączenia



Dane techniczne

Typ	QS30RRXH2OQ5
Nr kat.	3079178
Dane optyczne	
Funkcja	Czujnik przeciwsobny
Tryb pracy	Odbiornik
Zasięg	0...4000 mm
Dane elektryczne	
Napięcie zasilania	10...30 V DC
Tętnienie resztkowe	< 10 % U _{ss}
Nominalny prąd zasilania DC	≤ 100 mA
Zabezpieczenie przed zwarciami	tak
Zabezpieczenie przed odwrotną polaryzacją	tak
Funkcja wyjścia	Styk NO, zadziałanie „ciemno”, PNP/NPN
Opóźnienie załączenia	≤ 100 ms
Typowy czas odpowiedzi	< 1 ms
Dane mechaniczne	
Wykonanie	Prostokątny z gwintem, QS30
Wymiary	Ø 30 x 51.5 x 22 x 57 mm
Materiał obudowy	Tworzywo sztuczne, Tworzywo termoplastyczne, Żółte
Soczewka	tworzywo sztuczne, Akrylowy
Połączenie elektryczne	Przewód ze złączem, M12 x 1, 0.15 m, PVC
Liczba żył przewodu	5

Zasada działania

The opposed mode sensor incorporates an emitter and a receiver. The emitter emits light in the near IR range with a wavelength of 1450 nm, which approximates one of the absorption edges of water. The resulting high contrast ratio leads to a particularly high sensitivity with water or media containing water as opposed to transparent media.

Dane techniczne

Przekrój przewodu	0.5 mm ²
Temperatura pracy	-20...+60 °C
Klasa ochrony	IP67
Cechy szczególne	W obudowie Wykrywanie wody
Wskaźnik napięcia zasilania	LED, zielony
Wskaźnik stanu przełączenia	LED, żółta
Wskazanie błędu	LED, zielona, Flashing
Wskaźnik wzmocnienia	Wykres słupkowy, żółta, miganie
Testy/aprobaty	
Certyfikaty	CE

Akcesoria

<p>SMB30A</p>	<p>3032723</p> <p>Uchwyt montażowy, prostokątny, stal nierdzewna, dla czujników z gwintem 30mm</p>	<p>SMBQS30L</p>	<p>3002809</p> <p>Mounting bracket, stainless steel, for QS30 series</p>
<p>SMB30MM</p>	<p>3027162</p> <p>Uchwyt montażowy, prostokątny, stal nierdzewna, dla czujników z gwintem 30 mm, szerokie otwory dla dokładnego wyrównania</p>	<p>SMB30SC</p>	<p>3052521</p> <p>Uchwyt montażowy, czarny PBT, dla czujników z gwintem 30 mm, obrotowy</p>

Akcesoria

Rysunek wymiarowy	Typ	Nr kat.	
	<p>WKC4.5T-2/TEL</p>	<p>6625028</p>	<p>Przewód podłączeniowy, złącze żeńskie M12, kątowe, 5-pinowe, długość: 2 m; materiał otuliny: PVC, czarny; certyfikat cULus; dostępne również inne długości kabli i typy otuliny, patrz www.turck.com</p>

Rysunek wymiarowy

Typ

RKC4.5T-2/TEL

Nr kat.

6625016

Przewód podłączeniowy, złącze żeńskie M12, proste, 5-pinowe, długość: 2 m; materiał otuliny: PVC, czarny; certyfikat cULus; dostępne również inne długości kabli i typy otuliny, patrz www.turck.com

