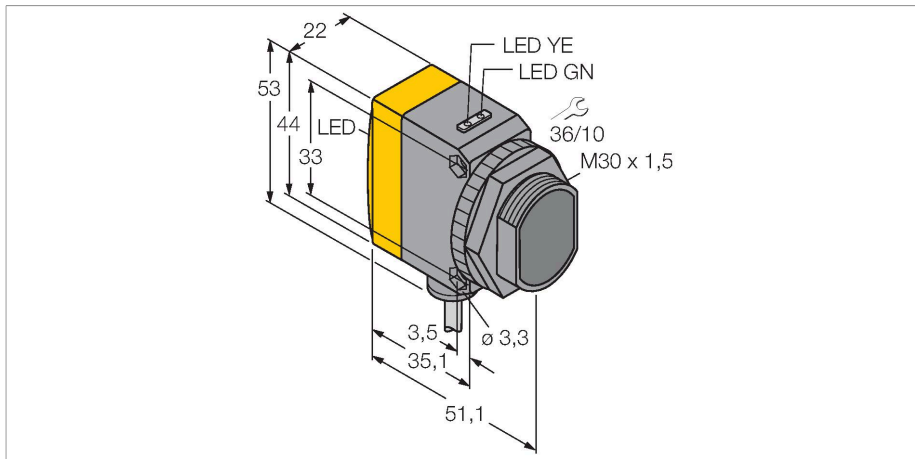


QS30RXH2OU W/30

Czujnik fotoelektryczny – czujnik przeciwsobny (nadajnik/
odbiornik)

czujnik detekcji wody



Dane techniczne

| | |
|---|--|
| Typ | QS30RXH2OU W/30 |
| Nr kat. | 3079180 |
| Dane optyczne | |
| Funkcja | Czujnik przeciwsobny |
| Tryb pracy | Odbiornik |
| Zasięg | 0...4000 mm |
| Dane elektryczne | |
| Napięcie zasilania | 10...30 V DC |
| Tętnienie resztkowe | < 10 % U _{ss} |
| Zabezpieczenie przed zwarcieniem | tak |
| Zabezpieczenie przed odwrotną polaryzacją | tak |
| Funkcja wyjścia | Wyjście analogowe |
| Typ wyjścia analogowego | 0...10 V |
| Napięcie wyjściowe | 0...10 V |
| Rezystancja obciążenia | ≥ 2000 Ω |
| Opóźnienie załączenia | ≤ 100 ms |
| Typowy czas odpowiedzi | < 25 ms |
| Dane mechaniczne | |
| Wykonanie | Prostokątny z gwintem, QS30 |
| Wymiary | Ø 30 x 54.3 x 22 x 53 mm |
| Materiał obudowy | Tworzywo sztuczne, Tworzywo termoplastyczne, Żółte |
| Soczewka | tworzywo sztuczne, Acrylic |
| Połączenie elektryczne | Przewody, 9 m, PVC |

Cechy charakterystyczne

- Przewód PVC 9 m
- Stopień ochrony IP67
- Wskaźnik LED widoczny ze wszystkich stron
- Zapobieganie komunikacji krzyżowej przez wybór częstotliwości pracy
- Napięcie zasilania: 15...30 VDC
- Wyjście analogowe 0...10 V

Zasada działania

The opposed mode sensor incorporates an emitter and a receiver. The emitter emits light in the near IR range with a wavelength of 1450 nm, which approximates one of the absorption edges of water. The resulting high contrast ratio leads to a particularly high sensitivity with water or media containing water as opposed to transparent media.

Dane techniczne

| | |
|-----------------------------|---------------------------------|
| Liczba żył przewodu | 5 |
| Przekrój przewodu | 0.5 mm ² |
| Temperatura pracy | -20...+60 °C |
| Klasa ochrony | IP67 |
| Cechy szczególne | W obudowie Wykrywanie wody |
| Wskaźnik napięcia zasilania | LED, zielony |
| Wskaźnik stanu przełączenia | LED, żółta |
| Wskazanie błędu | LED, zielona, Flashing |
| Wskaźnik wzmocnienia | Wykres słupkowy, żółta, miganie |
| Testy/aprobaty | |
| Certyfikaty | CE |

Akcesoria

| | | | |
|------------------------|--|-------------------------|--|
| <p>SMBQS30Y</p> | <p>3002811 Protective housing, stainless steel, for QS30 series</p> | <p>SMBQS30YL</p> | <p>3072741 Protective housing with safety glass panel, stainless steel, for QS30 series</p> |
| <p>SMB30A</p> | <p>3032723 Uchwyt montażowy, prostokątny, stal nierdzewna, dla czujników z gwintem 30mm</p> | <p>SMBQS30L</p> | <p>3002809 Mounting bracket, stainless steel, for QS30 series</p> |
| <p>SMB30MM</p> | <p>3027162 Uchwyt montażowy, prostokątny, stal nierdzewna, dla czujników z gwintem 30 mm, szerokie otwory dla dokładnego wyrównania</p> | <p>SMB30SC</p> | <p>3052521 Uchwyt montażowy, czarny PBT, dla czujników z gwintem 30 mm, obrotowy</p> |