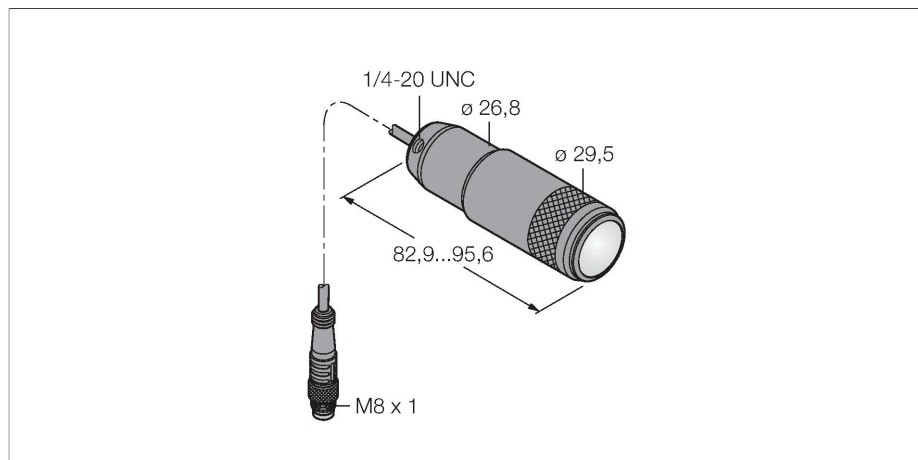


LEDWSM

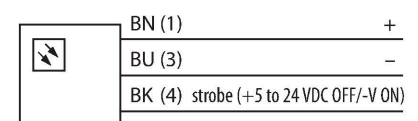
System wizyjny – Oświetlenie punktowe



Cechy charakterystyczne

- Napięcie zasilania: 12...30 VDC
- Klasa ochrony: IP67
- Kolor: biały
- Zasilanie: 10...30 VDC
- Przewód 2 m ze złączem M8x1

Schemat podłączenia



Dane techniczne

Typ	LEDWSM
Nr kat.	3079202
Dane sygnału i wyświetlacza	
Cel	Kontrola wizyjna
Funkcja	Oświetlenie punktowe
Rodzaj światła	biały
Color temperature	5000...+8300 K
Trwałość diody LED (L70)	50000 h
Cechy koloru 1	Biały
Cechy szczególne	Do mycia
Dane elektryczne	
Napięcie zasilania	10...30 V DC
Nominalny prąd zasilania DC	≤ 360 mA
Maks. pobór prądu na kolor	360 mA
Dane mechaniczne	
Wykonanie	Gładki cylinder
Wymiary	Ø 29.5 x 95.6 mm
Materiał obudowy	Metal, Anodyzowane AL
Window material	szkło, przezroczysty
Połączenie elektryczne	Kabel ze złączem, M8 × 1, 2 m, PVC
Liczba żył przewodu	3
Temperatura pracy	-40...+50 °C
Stopień ochrony	IP67
Testy/aprobata	
Certyfikaty	CE

Zasada działania

Efektywne energetycznie oświetlenia robocze LED doskonale nadają się do zastosowań przemysłowych. Temperatura światła waha się między 5000 a 10000 K, natomiast jego intensywność w odległości 1m wynosi 50 luxów. Oświetlenie punktowe wyposażone zostało w 6 diod LED o strumieniu świetlnym wynoszącym 65 lumenów i całkowitej mocy < 2 W. Niektóre oświetlenia robocze są załączane bezpośrednio po podłączeniu zasilania (10...30 VDC), a inne za pomocą przycisku.