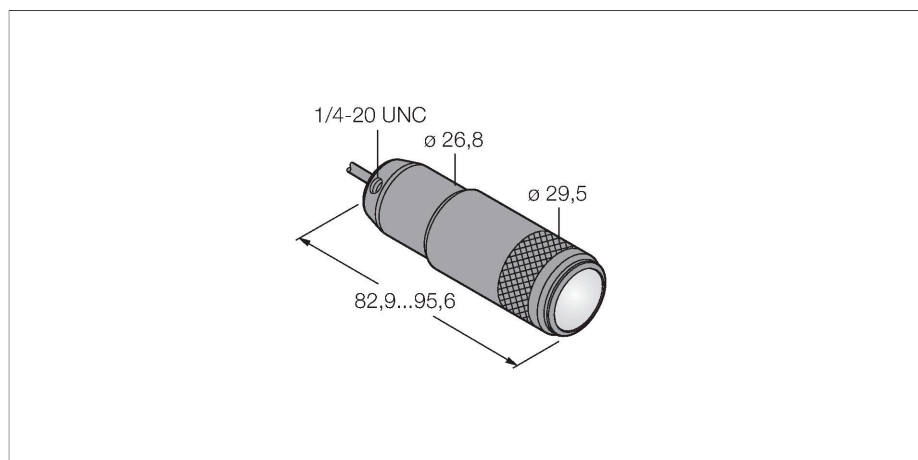


# LEDBSW

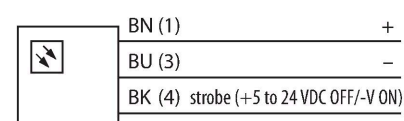
## System wizyjny – Oświetlenie punktowe



### Cechy charakterystyczne

- Napięcie zasilania: 12...30 VDC
- Klasa ochrony: IP67
- Kolor: niebieski
- Zasilanie: 10...30 VDC
- Przewód 2m

### Schemat podłączenia



### Dane techniczne

Typ	LEDBSW
Nr kat.	3079204
<b>Dane sygnału i wyświetlacza</b>	
Cel	Kontrola wizyjna
Funkcja	Oświetlenie punktowe
Rodzaj światła	niebieski
Długość fali	465...485 nm
Trwałość diody LED (L70)	50000 h
Cechy koloru 1	Niebieski
Cechy szczególne	Do mycia
<b>Dane elektryczne</b>	
Napięcie zasilania	10...30 V DC
Nominalny prąd zasilania DC	≤ 360 mA
Maks. pobór prądu na kolor	360 mA
<b>Dane mechaniczne</b>	
Wykonanie	Gładki cylinder
Wymiary	Ø 29.5 x 95.6 mm
Materiał obudowy	Metal, Anodyzowane AL
Window material	szkło, przezroczysty
Połączenie elektryczne	Kabel, 2 m, PVC
Liczba żył przewodu	3
Temperatura pracy	-40...+50 °C
Stopień ochrony	IP67
<b>Testy/aprobata</b>	
Certyfikaty	CE

### Zasada działania

Efektywne energetycznie oświetlenia robocze LED doskonale nadają się do zastosowań przemysłowych. Temperatura światła waha się między 5000 a 10000 K, natomiast jego intensywność w odległości 1m wynosi 50 luxów. Oświetlenie punktowe wyposażone zostało w 6 diod LED o strumieniu świetlnym wynoszącym 65 lumenów i całkowitej mocy < 2 W. Niektóre oświetlenia robocze są załączane bezpośrednio po podłączeniu zasilania (10...30 VDC), a inne za pomocą przycisku.