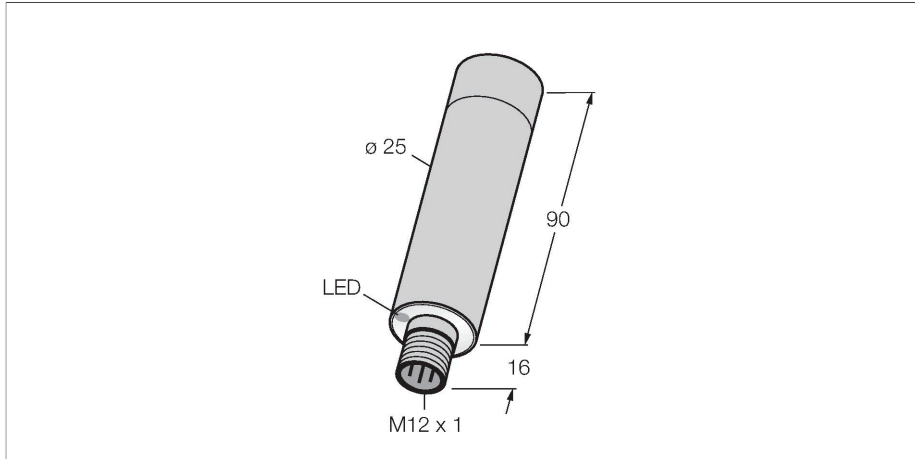


M25UEQ8

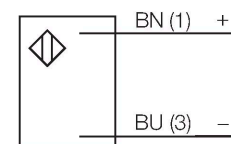
Czujnik ultradźwiękowy – nadajnik



Cechy charakterystyczne

- Przednia część przetwornika ultradźwiękowego oraz obudowa wykonana z V4A 1.4401 (AISI 316)
- maks. zasięg 50 cm
- Stopień ochrony IP68 / IP69K, pełne uszczelnienie z osłoną obudowy wykonaną z polisulfonu
- Przeznaczone dla 200 000 cykli czyszczących wodą o temp. 85°C przez 15 min oraz późniejszym nagłym chłodzeniem
- napięcie zasilania 10...30 VDC
- 4-pinowe złącze męskie M12 x 1

Schemat podłączenia



Zasada działania

Czujniki ultradźwiękowe służą do bezkontaktowego wykrywania różnych obiektów za pomocą fal ultradźwiękowych. Niezależnie czy są to obiekty przezroczyste czy nie, metaliczne czy niemetaliczne, płynne, stałe czy sypkie. Negatywny wpływ na pracę czujników mają środowiska, w których występują spreje, pył lub deszcz.

Dane techniczne

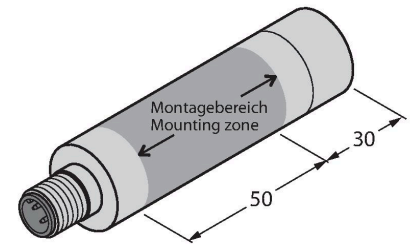
Typ	M25UEQ8
Nr kat.	3079745
Dane ultrasonograficzne	
Funkcja	Czujnik przeciwsobny
Zasięg	0...500 mm
Częstotliwość wiązki ultradźwiękowej	140 kHz
Dane elektryczne	
Napięcie zasilania	10...30 V DC
Prąd bez obciążenia	≤ 87 mA
Typowy czas odpowiedzi	< 3 ms
Opóźnienie załączenia	≤ 250 ms
Zabezpieczenie przed zwarciami	tak
Zabezpieczenie przed odwrotną polaryzacją	Całkowite
Zabezpieczenie przed przerwą w obwodzie	tak
Dane mechaniczne	
Wykonanie	Rurka, M25
Kierunek promieniowania	prosty
Wymiary	Ø 25 x 106 mm
Materiał obudowy	Metal, Stal nierdzewna
Transducer material	Metal, 1.4401 (AISI 316)
Połączenie elektryczne	Złącze, M12 × 1, PVC
Temperatura pracy	-20...+70 °C
Wilgotność względna	95 %
Stopień ochrony	IP67 IP69
Wskaźnik napięcia zasilania	LED, zielony

Dane techniczne

Testy/aprobaty

Certyfikaty

CE



Akcesoria

SMBM25A

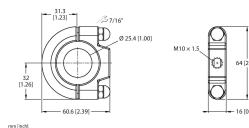
3081589

Uchwyt montażowy, odgórny montaż czujników M25U, stal nierdzewna, zgodność FDA

SMBM25B

3010370

Uchwyt montażowy, odgórny montaż czujników M25U, stal nierdzewna, zgodność FDA



Akcesoria

Rysunek wymiarowy

Typ

Nr kat.

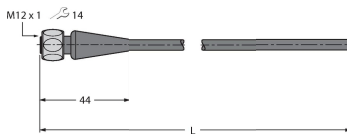
MQDCWD-530

3010185

RKH4.4-2/TFG

6933086

Kabel połączeniowy, złącze żeńskie M12, proste, 4-styk., nakrętka ze stali nierdzewnej, długość kabla: 2 m, materiał powłoki: TPE, szary; zakres temperatur: -40...+105 °C



WKH4.4-2/TFG

6933093

Kabel połączeniowy, złącze żeńskie M12, kątowe, 4-stykowe, nakrętka ze stali nierdzewnej, długość kabla: 2 m, materiał powłoki: TPE, szary; zakres temperatur: -40...+105 °C

