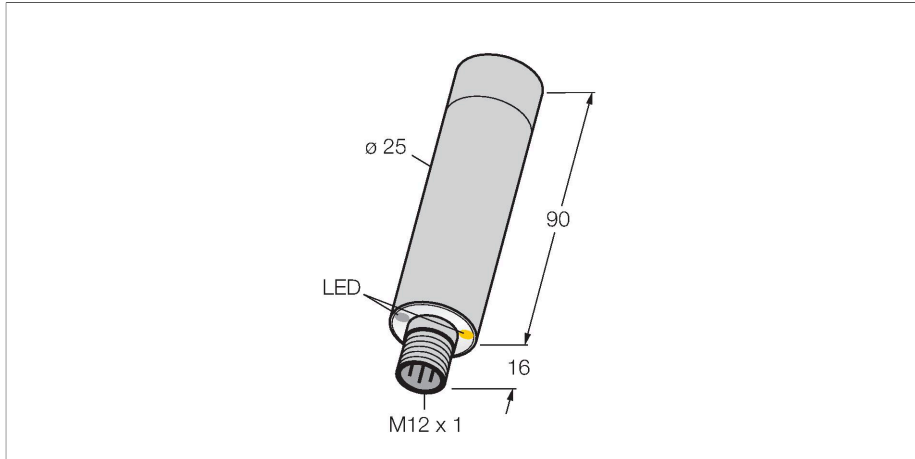


M25URBQ8

Czujnik ultradźwiękowy – odbiornik Z wyjściem dwustanowym



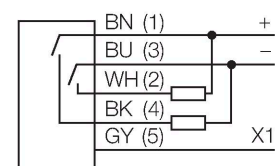
Dane techniczne

Typ	M25URBQ8
Nr kat.	3079746
Dane ultrasonograficzne	
Funkcja	Czujnik przeciwsobny
Zasięg	0...500 mm
Częstotliwość wiązki ultradźwiękowej	140 kHz
Dane elektryczne	
Napięcie zasilania	10...30 V DC
Prąd bez obciążenia	≤ 35 mA
Typowy czas odpowiedzi	< 3 ms
Opóźnienie załączenia	≤ 250 ms
Funkcja wyjścia	Styk NO, PNP/NPN
Częstotliwość przełączania	≤ 125 Hz
Zabezpieczenie przed zwarciami	tak
Zabezpieczenie przed odwrotną polaryzacją	Całkowite
Zabezpieczenie przed przerwą w obwodzie	tak
Dane mechaniczne	
Wykonanie	Rurka, M25
Kierunek promieniowania	prosty
Wymiary	Ø 25 x 106 mm
Materiał obudowy	Metal, Stal nierdzewna
Transducer material	Metal, 1.4401 (AISI 316)
Połączenie elektryczne	Złącze, M12 × 1, PVC
Temperatura pracy	-20...+70 °C

Cechy charakterystyczne

- Przednia część przetwornika ultradźwiękowego oraz obudowa wykonana z V4A 1.4401 (AISI 316)
- maks. zasięg 50 cm
- Stopień ochrony IP68 / IP69K, pełne uszczelnienie z osłoną obudowy wykonana z polisulfonu
- Przeznaczone dla 200 000 cykliów czyszczących wodą o temp. 85°C przez 15 min oraz późniejszym nagłym chłodzeniem
- napięcie zasilania 10...30 VDC
- Wyjście dwustanowe PNP/NPN, styk NO
- 5-pinowe złącze męskie M12 x 1
- Programowalna wysoka lub niska czułość

Schemat podłączenia



Zasada działania

Czujniki ultradźwiękowe wykorzystają wiązkę ultradźwiękową do bezkontaktowej detekcji różnych obiektów. Niezależnie czy są to obiekty przezroczyste czy nie, metaliczne czy niemetaliczne lub płynne, stałe czy sypkie. Negatywny wpływ na pracę czujników mają środowiska, w których występują spreje, pył lub deszcz. Czułość ustawiana jest za pomocą pinu 5 (X1): Podłączenie do 24 V DC (+) lub brak podłączenia zapewnia normalną czułość i wykrywanie 30mm obiektów w całym zakresie pomiarowym. Podłączenie do 0 V DC (-) zapewnia wysoką czułość i możliwość

