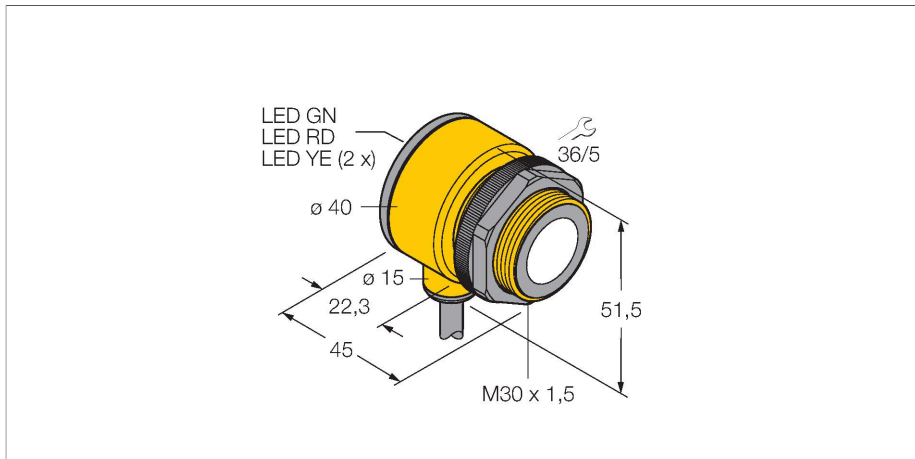


T30UXDC

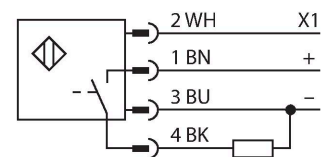
Czujnik ultradźwiękowy – czujnik odbiciowy Z wyjściem dwustanowym



Cechy charakterystyczne

- Kompaktowe wykonanie
- Przewód, 4-pinowy, 2 m
- Wyjście dwustanowe, ustawiane PNP/NPN
- nastawa NO/NZ
- Zintegrowana kompensacja temperatury
- Zakres detekcji ustawiany za pomocą przycisku lub zdalnie
- Strefa martwa: 30 cm
- Zakres detekcji: 300 cm

Schemat podłączenia



Zasada działania

Czujniki ultradźwiękowe służą do bezkontaktowego wykrywania różnych obiektów za pomocą fal ultradźwiękowych. Niezależnie czy są to obiekty przezroczyste czy nie, metaliczne czy niemetaliczne, płynne, stałe czy sypkie. Negatywny wpływ na pracę czujników mają środowiska, w których występują spreje, pył lub deszcz.

Dane techniczne

Typ	T30UXDC
Nr kat.	3080458
Dane ultrasonograficzne	
Funkcja	Przełącznik zbliżeniowy
Zasięg	300...3000 mm
Częstotliwość wiązki ultradźwiękowej	114 kHz
Powtarzalność	$\leq \pm 1.5$ mm
Dryf temperaturowy	≤ 0.02 % wartości końcowej / K
Długości krawędzi standardowego elementu aktywującego	100 mm
Dane elektryczne	
Napięcie zasilania	10...30 V DC
Typowy czas odpowiedzi	< 135 ms
Opóźnienie załączenia	≤ 500 ms
Funkcja wyjścia	Styk NO, PNP
Częstotliwość przełączania	≤ 3 Hz
Histereza	≤ 4 mm
Zabezpieczenie przed zwarcieniem	tak / Cykliczne
Zabezpieczenie przed odwrotną polaryzacją	Całkowite
Zabezpieczenie przed przerwą w obwodzie	tak
Dane mechaniczne	
Wykonanie	Rurka, T30U
Kierunek promieniowania	prosty
Wymiary	$\varnothing 40 \times 45$ mm

