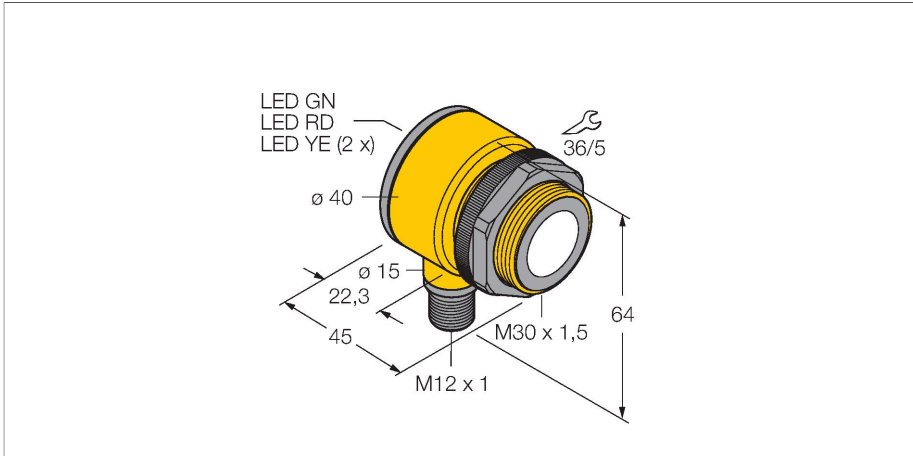


T30UXDCQ8

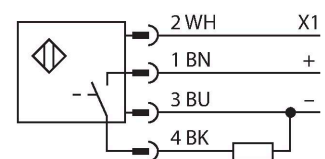
Czujnik ultradźwiękowy – czujnik odbiciowy Z wyjściem dwustanowym



Cechy charakterystyczne

- Kompaktowe wykonanie
- Przewód z 4-pinowym złączem męskim M12 x 1
- Wyjście dwustanowe, ustawiane PNP/NPN
- nastawa NO/NZ
- Zintegrowana kompensacja temperatury
- Zakres detekcji ustawiany za pomocą przycisku lub zdalnie
- Strefa martwa: 30 cm
- Zakres detekcji: 300 cm

Schemat podłączenia



Zasada działania

Czujniki ultradźwiękowe służą do bezkontaktowego wykrywania różnych obiektów za pomocą fal ultradźwiękowych. Niezależnie czy są to obiekty przezroczyste czy nie, metaliczne czy niemetaliczne, płynne, stałe czy sypkie. Negatywny wpływ na pracę czujników mają środowiska, w których występują spreje, pył lub deszcz.

Dane techniczne

Typ	T30UXDCQ8
Nr kat.	3080460
Dane ultrasonograficzne	
Funkcja	Przełącznik zbliżeniowy
Zasięg	300...3000 mm
Częstotliwość wiązki ultradźwiękowej	114 kHz
Powtarzalność	≤ ± 1.5 mm
Dryf temperaturowy	≤ 0.02 % wartości końcowej / K
Długości krawędzi standardowego elementu aktywującego	100 mm
Dane elektryczne	
Napięcie zasilania	10...30 V DC
Typowy czas odpowiedzi	< 135 ms
Opóźnienie załączenia	≤ 500 ms
Funkcja wyjścia	Styk NO, PNP
Częstotliwość przełączania	≤ 3 Hz
Histereza	≤ 4 mm
Zabezpieczenie przed zwarcie	tak / Cykliczne
Zabezpieczenie przed odwrotną polaryzacją	Całkowite
Zabezpieczenie przed przerwą w obwodzie	tak
Dane mechaniczne	
Wykonanie	Rurka, T30U
Kierunek promieniowania	prosty
Wymiary	Ø 40 x 45 mm

Dane techniczne

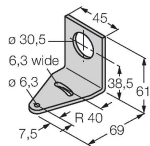
Materiał obudowy	Tworzywo sztuczne, PBT
Transducer material	tworzywo sztuczne, Żywica epoksydowa i pianka PU
Połączenie elektryczne	Złącze, M12 × 1, PVC
Temperatura pracy	-40...+70 °C
Wilgotność względna	95 %
Stopień ochrony	IP67
Wskaźnik napięcia zasilania	LED
Object detected	LED, czerwony
Testy/aprobata	
Certyfikaty	CE, cULus w wykazie

Akcesoria

SMB30A

3032723

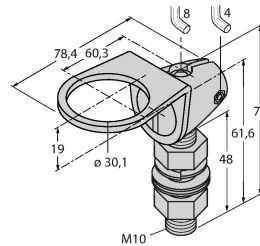
Uchwyt montażowy, prostopadłościenny, stal nierdzewna, dla czujników z gwintem 30mm



SMB30FAM10

3011185

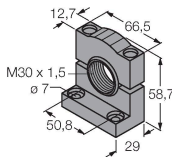
Uchwyt montażowy, stal nierdzewna, dla gwintu M10 x 1,5, długość gwintu 30 mm



SMB30SC

3052521

Uchwyt montażowy, czarny PBT, dla czujników z gwintem 30 mm, obrotowy



Akcesoria

Rysunek wymiarowy	Typ	Nr kat.	
	RKC4.4T-2/TEL	6625013	Kabel połączeniowy, złącze żeńskie M12, proste, 4-styk., długość kabla: 2 m, materiał powłoki: PVC, czarny; aprobata cULus

Rysunek wymiarowy	Typ	Nr kat.	
	WKC4.4T-2/TEL	6625025	Kabel połączeniowy, złącze żeńskie M12, kątowe, 4-styk., długość kabla: 2 m, materiał powłoki: PVC, czarny; aprobatą cULus
	RKS4.5T-2/TEL	6626361	Kabel połączeniowy, złącze żeńskie M12, proste, 5-styk., długość kabla: 2 m, materiał powłoki: PVC, czarny; z ekranem; aprobatą cULus
	WKS4.5T-2/TEL	6626364	Kabel połączeniowy, złącze żeńskie M12, kątowe, 5-styk., długość kabla: 2 m, materiał powłoki: PVC, czarny; z ekranem; aprobatą cULus