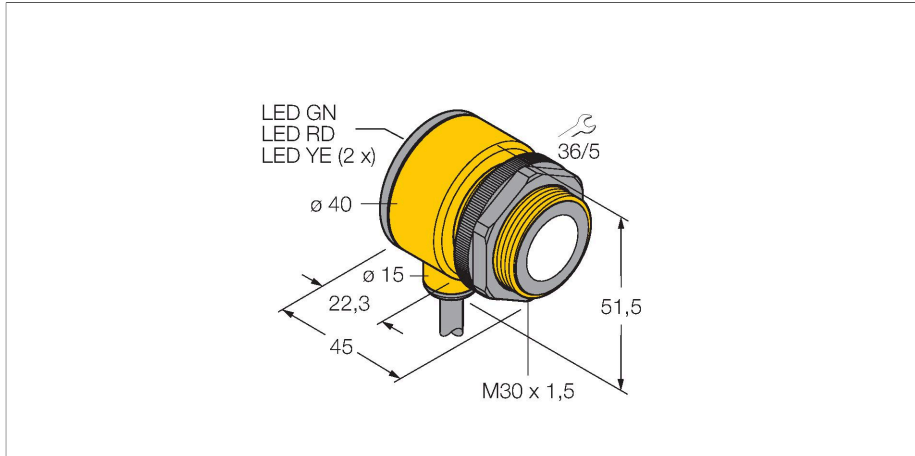


# T30UXUB

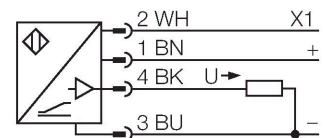
## Czujnik ultradźwiękowy – czujnik odbiciowy Z wyjściem analogowym



### Cechy charakterystyczne

- Kompaktowe wykonanie
- Przewód, 4-pinowy, 2 m
- Wyjście analogowe 0...10 V
- Ustawialny czas odpowiedzi
- Zintegrowana kompensacja temperatury
- Zakres pomiarowy ustawiany za pomocą funkcji teach
- Strefa martwa: 20 cm
- Zakres detekcji: 200 cm

### Schemat podłączenia



### Zasada działania

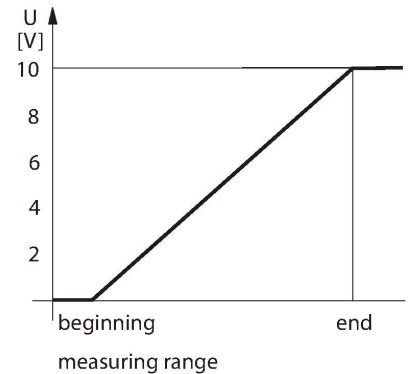
Czujniki ultradźwiękowe służą do bezkontaktowego wykrywania różnych obiektów za pomocą fal ultradźwiękowych. Niezależnie czy są to objekty przezroczyste czy nie, metaliczne czy niemetaliczne, płynne, stałe czy sypkie. Negatywny wpływ na pracę czujników mają środowiska, w których występują spreje, pył lub deszcz.

### Dane techniczne

Typ	T30UXUB
Nr kat.	3080468
<b>Dane ultrasonograficzne</b>	
Funkcja	Przełącznik zbliżeniowy
Zasięg	200...2000 mm
Częstotliwość wiązki ultradźwiękowej	174 kHz
Powtarzalność	$\leq \pm 1$ mm
Dryf temperaturowy	$\leq 0.02$ % wartości końcowej / K
Długości krawędzi standardowego elementu aktywującego	100 mm
<b>Dane elektryczne</b>	
Napięcie zasilania	10...30 V DC
Typowy czas odpowiedzi	< 92 ms
Opóźnienie załączenia	$\leq 500$ ms
Funkcja wyjścia	Wyjście analogowe
Napięcie wyjściowe	0...10 V
Histeresa	$\leq 3$ mm
Zabezpieczenie przed zwarcie	tak / Cykliczne
Zabezpieczenie przed odwrotną polaryzacją	Całkowite
Zabezpieczenie przed przerwą w obwodzie	tak
<b>Dane mechaniczne</b>	
Wykonanie	Rurka, T30U
Kierunek promieniowania	prosty
Wymiary	$\varnothing 40 \times 45$ mm

## Dane techniczne

Materiał obudowy	Tworzywo sztuczne, PBT
Transducer material	tworzywo sztuczne, Żywica epoksydowa i pianka PU
Połączenie elektryczne	Kabel, 2 m, PVC
Temperatura pracy	-40...+70 °C
Wilgotność względna	95 %
Stopień ochrony	IP67
Wskaźnik napięcia zasilania	LED
Object detected	LED, czerwony
<b>Testy/aprobaty</b>	
Certyfikaty	CE, cULus w wykazie

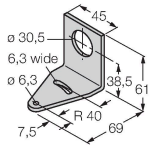


## Akcesoria

SMB30A

3032723

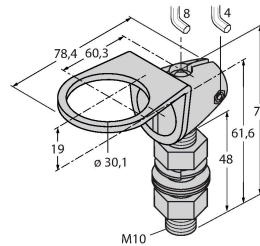
Uchwyt montażowy, prostokątny, stal nierdzewna, dla czujników z gwintem 30mm



SMB30FAM10

3011185

Uchwyt montażowy, stal nierdzewna, dla gwintu M10 x 1,5, długość gwintu 30 mm



SMB30SC

3052521

Uchwyt montażowy, czarny PBT, dla czujników z gwintem 30 mm, obrotowy

