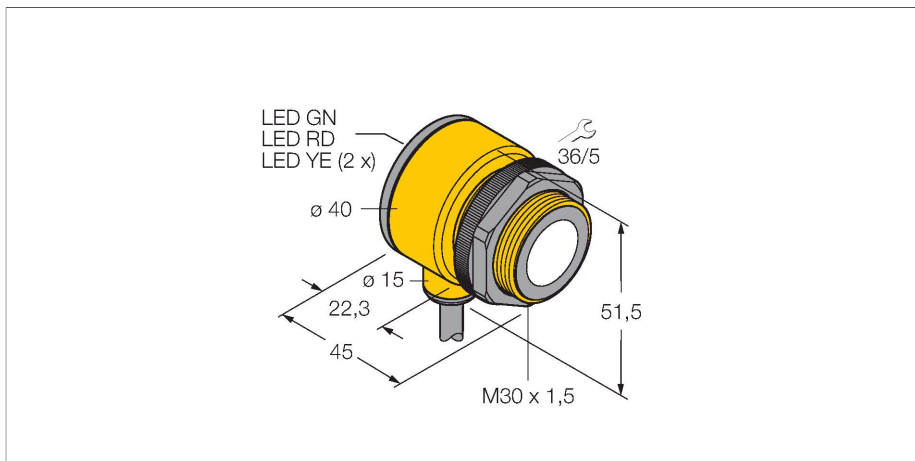


T30UXIA

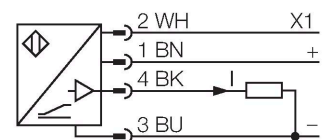
Czujnik ultradźwiękowy – czujnik odbiciowy Z wyjściem analogowym



Cechy charakterystyczne

- Kompaktowe wykonanie
- Przewód, 4-pinowy, 2 m
- Wyjście analogowe 4...20 mA
- Ustawialny czas odpowiedzi
- Zintegrowana kompensacja temperatury
- Zakres pomiarowy ustawiany za pomocą funkcji teach
- Strefa martwa: 10 cm
- Zakres detekcji: 100 cm

Schemat podłączenia



Zasada działania

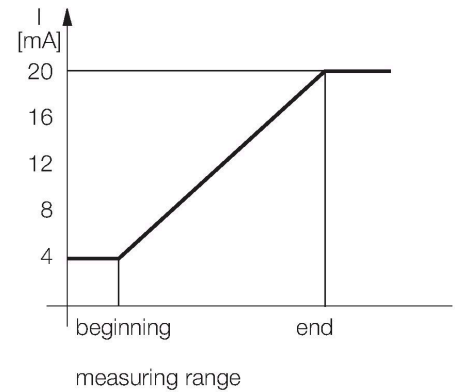
Czujniki ultradźwiękowe służą do bezkontaktowego wykrywania różnych obiektów za pomocą fal ultradźwiękowych. Niezależnie czy są to obiekty przezroczyste czy nie, metaliczne czy niemetaliczne, płynne, stałe czy sypkie. Negatywny wpływ na pracę czujników mają środowiska, w których występują spreje, pył lub deszcz.

Dane techniczne

Typ	T30UXIA
Nr kat.	3080479
Dane ultrasonograficzne	
Funkcja	Przełącznik zbliżeniowy
Zasięg	100...1000 mm
Częstotliwość wiązki ultradźwiękowej	224 kHz
Powtarzalność	≤ ± 0.5 mm
Dryf temperaturowy	≤ 0.02 % wartości końcowej / K
Długości krawędzi standardowego elementu aktywującego	100 mm
Dane elektryczne	
Napięcie zasilania	10...30 V DC
Rezystancja obciążenia	≤ 1000 Ω
Typowy czas odpowiedzi	< 45 ms
Opóźnienie załączenia	≤ 500 ms
Funkcja wyjścia	Wyjście analogowe
wyjście prądowe	4...20 mA
Histeresa	≤ 2 mm
Zabezpieczenie przed zwarcieniem	tak / Cykliczne
Zabezpieczenie przed odwrotną polaryzacją	Całkowite
Zabezpieczenie przed przerwą w obwodzie	tak
Dane mechaniczne	
Wykonanie	Rurka, T30U
Kierunek promieniowania	prosty

Dane techniczne

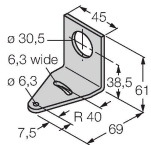
Wymiary	Ø 40 x 45 mm
Materiał obudowy	Tworzywo sztuczne, PBT
Transducer material	tworzywo sztuczne, Żywica epoksydowa i pianka PU
Połączenie elektryczne	Kabel, 2 m, PVC
Temperatura pracy	-40...+70 °C
Wilgotność względna	95 %
Stopień ochrony	IP67
Wskaźnik napięcia zasilania	LED
Object detected	LED, czerwony
Testy/aprobaty	
Certyfikaty	CE, cULus w wykazie



Akcesoria

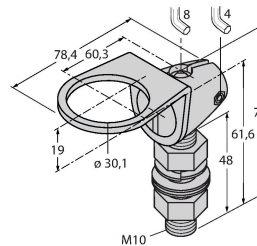
SMB30A 3032723

Uchwyt montażowy, prostokątny, stal nierdzewna, dla czujników z gwintem 30mm



SMB30FAM10 3011185

Uchwyt montażowy, stal nierdzewna, dla gwintu M10 x 1,5, długość gwintu 30 mm



SMB30SC 3052521

Uchwyt montażowy, czarny PBT, dla czujników z gwintem 30 mm, obrotowy

