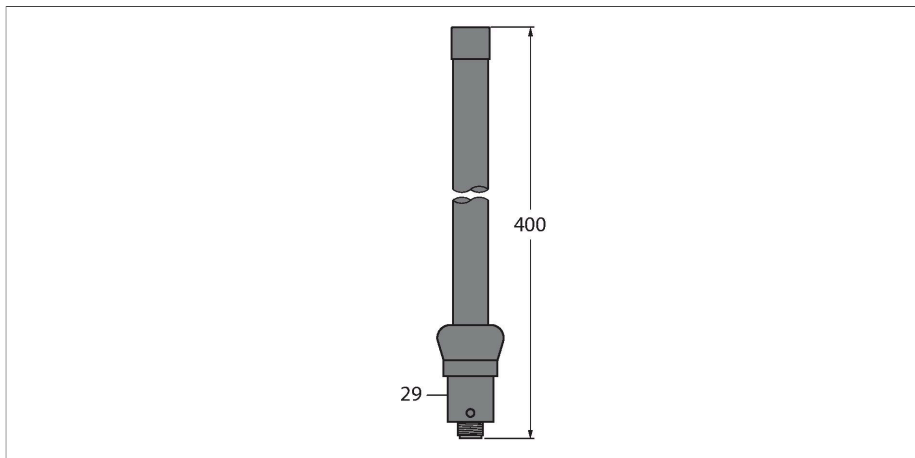


# BWA-2O6-A

## Antena



### Cechy charakterystyczne

- Internal antenna 6 dBi
- N-connector, female

### Zasada działania

Urządzenia komunikacji bezprzewodowej wyposażone w złącza antenowe wymagają zastosowania anten zewnętrznych. Charakteryzują się one różnym wzmocnieniem, które kompensuje straty wynikające ze stosowania przewodów antenowych. W ofercie znaleźć można specjalne anteny z włókna szklanego. Doskonale się one nadają do aplikacji zewnętrznych. Moduły DX70 i DX80 dostarczane są wraz z anteną 2,4 GHz o wzmocnieniu 2 dB (wyjątkiem są wersje z anteną wewnętrzną).

### Dane techniczne

Typ	BWA-2O6-A
Nr kat.	3081081
Typ urządzenia	antena
Frequency band	2,4 GHz
Wymiary	400 mm
Podłączenie anteny	Złącze męskie typu N
Testy/aprobaty	