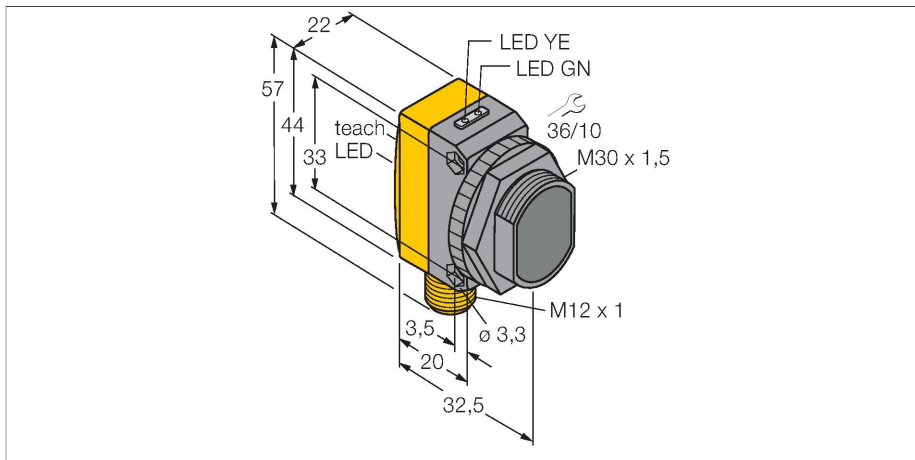


QS30ELVCQ

Czujnik fotoelektryczny – czujnik refleksyjny



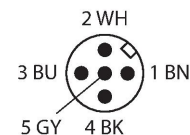
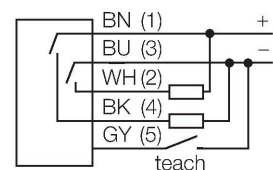
Dane techniczne

Typ	QS30ELVCQ
Nr kat.	3081102
Dane optyczne	
Funkcja	Czujnik retrorefleksyjny
Tryb pracy	Bez polaryzacji
Rodzaj światła	czerwony
Długość fali	660 nm
Zasięg	100...2000 mm
Dane elektryczne	
Napięcie zasilania	10...30 V DC
Tętnienie reszkowe	< 10 % U _{ss}
Nominalny prąd zasilania DC	≤ 150 mA
Prąd bez obciążenia	≤ 25 mA
Zabezpieczenie przed zwarcieniem	tak
Zabezpieczenie przed odwrotną polaryzacją	tak
Funkcja wyjścia	Styk NO, PNP/NPN
Częstotliwość przełączania	≤ 1000 Hz
Opóźnienie załączenia	≤ 250 ms
Typowy czas odpowiedzi	< 0.5 ms
Opcja konfiguracji	Przycisk Zdalne programowanie
Dane mechaniczne	
Wykonanie	Prostokątny z gwintem, QS30
Wymiary	Ø 30 x 35 x 22 x 57 mm
Materiał obudowy	Tworzywo sztuczne, Tworzywo termoplastyczne, Żółte
Soczewka	tworzywo sztuczne, Akrylowy

Cechy charakterystyczne

- 5-pinowe złącze męskie M12 x 1
- Stopień ochrony IP67
- Detekcja obiektów przezroczystych
- Wskaźnik LED widoczny ze wszystkich stron
- Przycisk uczący
- Bargraf 8-segmentowy
- Nastawa czułości dla trzech różnych klas obiektów
- W zestawie lusterka BRT-2X2LVC i BRT-40X19A
- Napięcie zasilania: 10...30 VDC
- Wyjście dwustanowe, bipolarne
- Zadziałanie "jasno"/"ciemno"

Schemat podłączenia



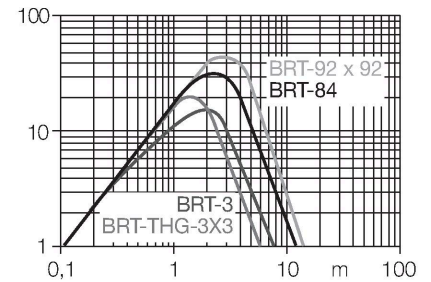
Zasada działania

The QS30ELVC is a high-performance retro-reflective sensor for the detection of light, transparent and also opaque objects. Thanks to a special follow-up algorithm with automatic compensation, thresholds can be adjusted to constantly changing signal strengths. The sensor is thus perfectly suited for the detection

Dane techniczne

Połączenie elektryczne	Złącza, M12 × 1, PVC
Liczba żył przewodu	5
Temperatura pracy	-10...+55 °C
Klasa ochrony	IP67
Cechy szczególne	Detekcja obiektów przezroczystych
Wskaźnik napięcia zasilania	LED, zielony
Wskaźnik stanu przełączenia	LED, żółta
Wskaźnik błędu	LED, zielona, Flashing
Wskaźnik wzmacnienia	Wykres słupkowy, czerwony
Testy/aprobaty	
Certyfikaty	CE

of PET bottles, glass jars, reflecting surfaces, LCDs or even wafers.



Akcesoria

SMB30A 3032723

Uchwyt montażowy, prostokątny, stal nierdzewna, dla czujników z gwintem 30mm

SMBQS30L 3002809

Mounting bracket, stainless steel, for QS30 series

SMB30MM 3027162

Uchwyt montażowy, prostokątny, stal nierdzewna, dla czujników z gwintem 30 mm, szerokie otwory dla dokładnego wyrównania

SMB30SC 3052521

Uchwyt montażowy, czarny PBT, dla czujników z gwintem 30 mm, obrotowy

Akcesoria

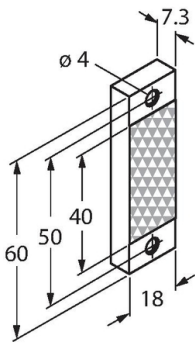
Rysunek wymiarowy	Typ	Nr kat.	
	WKC4.5T-2/TEL	6625028	Przewód podłączeniowy, złącze żeńskie M12, kątowe, 5-pinowe, długość: 2 m; materiał otuliny: PVC, czarny; certyfikat cULus; dostępne również inne długości kabli i typy otuliny, patrz www.turck.com

Rysunek wymiarowy	Typ	Nr kat.	
	RKC4.5T-2/TEL	6625016	Przewód podłączeniowy, złącze żeńskie M12, proste, 5-pinowe, długość: 2 m; materiał otuliny: PVC, czarny; certyfikat cULus; dostępne również inne długości kabli i typy otuliny, patrz www.turck.com

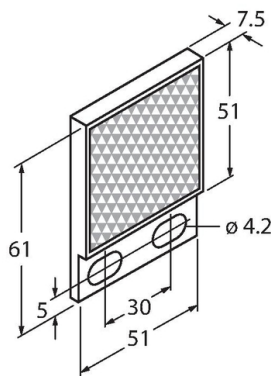


Akcesoria

Rysunek wymiarowy	Typ	Nr kat.	
	BRT-40X19A	3067492	Lusterko prostokątne, współ. refleksyjności 1.3, materiał: akryl, temperatura otoczenia -20 ... +60 °C



	BRT-2X2LVC	3083392	Lusterko okrągłe, współ. refleksyjności 1.0, materiał: akryl, temperatura otoczenia -20 ... +60 °C
--	------------	---------	--



	BRT-84	3058979	Round reflector, reflection coefficient 1.4, material acrylic, ambient temperature -20 ... +60 °C
--	--------	---------	---

