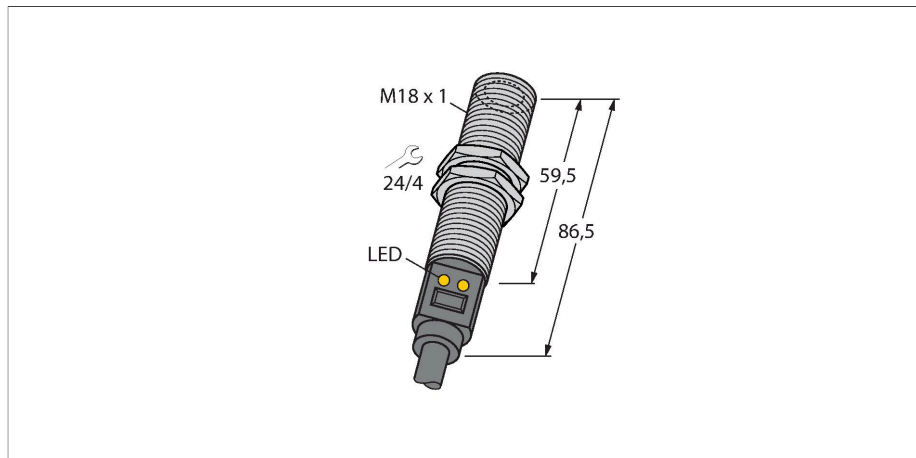


M18TIP14

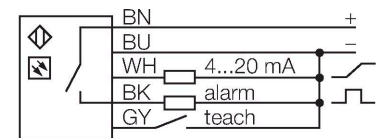
Czujnik temperatury – czujnik z wiązką podczerwoną



Cechy charakterystyczne

- Podłączenie za pomocą przewodu 2 m
- Współczynnik D:S 14:1
- Operating voltage 12...30 VDC
- Measuring range adjustable via teach-in
- Analog output 4...20 mA
- PNP Alarm output switches at 20 mA
- Temperature range 0 ... +300 °C

Schemat podłączenia

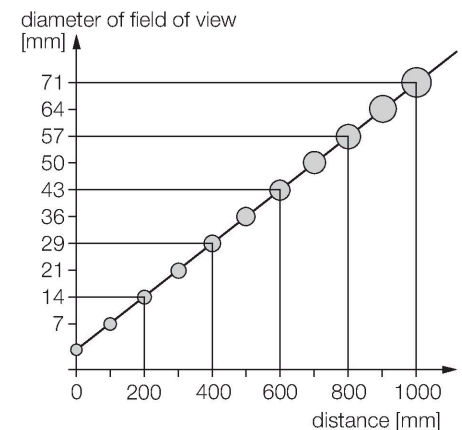


Dane techniczne

| | |
|---|---|
| Typ | M18TIP14 |
| Nr kat. | 3081127 |
| Zakres pomiarowy | 0...300 °C |
| Zakres temperatury pracy | -4...158 °F |
| Ustawienia fabryczne | -20...280 °C |
| | -4...536 °F |
| Czas odpowiedzi | 75 ms |
| Napięcie zasilania | 12...30 V DC |
| Short-circuit/reverse polarity protection | tak / Cykliczne / tak |
| Stopień ochrony / Klasa | IP67 |
| Wyjście 1 | wyjście analogowe |
| Wyjście 2 | wyjście dwustanowe |
| Funkcja wyjścia | Styk NO, PNP/wyjście analogowe |
| wyjście prądowe | 4...20 mA |
| Typowy czas odpowiedzi | < 75 ms |
| Temperatura pracy | -20...+70 °C |
| Temperatura składowania | -20...+70 °C |
| Obudowa | |
| Materiał obudowy | Stal nierdzewna, 1.4301 (AISI 304), Kat6 _A Szary |
| Podłączenie procesowe | M18 × 1 |
| Połączenie elektryczne | Przewody |
| Typ przewodu | Ø 6 mm, Czarny, PVC, 2 m, 2 m |
| Przekrój przewodu | 5 x 0.5 mm ² |
| Wskaźnik stanu przełączenia | LED, żółta |
| W zestawie | 2 M18 × 1 metalowe śruby sześciokątne |

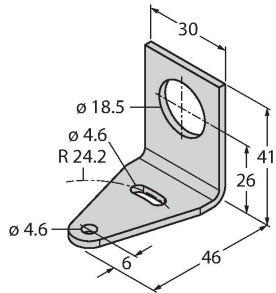
Zasada działania

Czujniki temperatury stosowane są wszędzie tam, gdzie temperatura musi być wykrywana i monitorowana w celu kontroli i optymalizacji procesu. Urządzenie pracuje tylko jako odbiornik. Promieniowanie termiczne obiektów w zakresie fal o długości 8 do 14 µm jest przetwarzane na sygnał elektryczny za pomocą stosu termoelektrycznego a następnie na sygnał wyjściowy. Niezwykle istotny jest współczynnik D:S (odległość:pole widzenia), gdyż określa średnicę pola widzenia względem odległości. Czujnik jest optymalnie wyrównany, jeżeli pole widzenia obejmuje całkowicie obiekt, którego temperaturę należy badać.



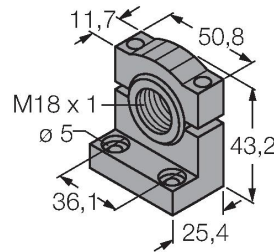
Akcesoria

SMB18A 3033200



Uchwyt montażowy, prostokątny, stal nierdzewna, dla czujników z gwintem 18 mm

SMB18SF 3052519



Uchwyt montażowy, czarny PBT, dla czujników z gwintem 18 mm, obrotowy

SMB18UR 3052517

Uchwyt montażowy, do montażu na ścianie, stal nierdzewna 300, 2-elementowy, obrotowy, z otworem 18 mm, w zestawie zestaw śrub

LAT1812 3074262

Lasery wskaźnik wyrównujący, czerwony, obejmuje nadajnik laserowy M12 (laser klasy 2) i uchwyt montażowy SMB1812, dla czujników z gwintem 18 mm, wymagane zasilanie 10 ... 30 VDC