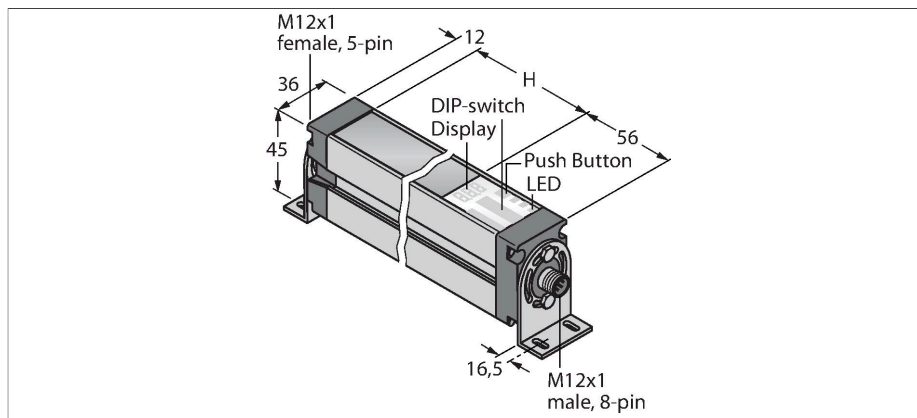


EA5R150PIXMODSRQ

Measuring Light Screen – Receiver



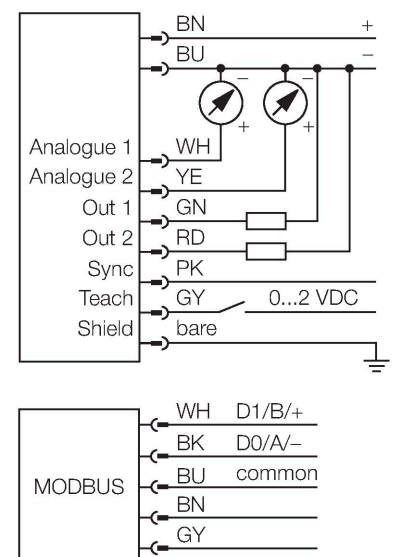
Dane techniczne

Typ	EA5R150PIXMODSRQ
Nr kat.	3081139
Dane optyczne	
Funkcja	Kurtyna świetlna
Tryb pracy	Odbiornik
Rozdzielczość optyczna	5 mm
Zasięg	400...1500 mm
Wysokość aktywna	150 mm
Liczba wiązek	30
Dane elektryczne	
Napięcie zasilania	12...30 V DC
Nominalny prąd zasilania DC	≤ 375 mA
Prąd bez obciążenia	≤ 400 mA
Protokół komunikacyjny	Modbus RTU RS485
Funkcja wyjścia	2 × styk NO, PNP/wyjście analogowe
Typ wyjścia analogowego	4...20 mA
wyjście prądowe	4...20 mA
Rezystancja obciążenia	≤ 1350 Ω
Opóźnienie załączenia	≤ 2 s
Typowy czas odpowiedzi	< 2.8 ms
Funkcja wygaszenia	tak
Dane mechaniczne	
Wykonanie	Prostopadłościenny, EZ-Array
Wymiary	45.2 x 36 x 227 mm
Materiał obudowy	Metal, AL, Anodyzowane
Soczewka	tworzywo sztuczne, Acrylic
Połączenie elektryczne	Złącza, M12 × 1

Cechy charakterystyczne

- 8-pinowe złącze męskie M12 x 1
- Pole skanowania 150 mm
- Klasa ochrony IP65
- Rozdzielczość 5 mm
- Zmniejszony zasięg
- 2 x EZA-MBK-11 dostawa obejmuje wsporniki
- Napięcie zasilania 12–30 V DC
- 2 wyjścia PNP
- 2 x wyjście analogowe 4...20 mA
- Modbus RTU za pośrednictwem RS485, złącze żeńskie M12 × 1, 5-stykowe
- Obsługa prędkości: 9600, 19200, 38400, 57600 oraz 115200 Bd

Schemat podłączenia



Dane techniczne

Temperatura pracy	-40...+70 °C
Klasa ochrony	IP65
Wskaźnik napięcia zasilania	LED, czerwony
Wskazanie błędu	LED, czerwona (dwukolorowa dioda LED)
Wskaźnik wzmocnienia	LED, czerwony
Testy/aprobata	
Certyfikaty	CE

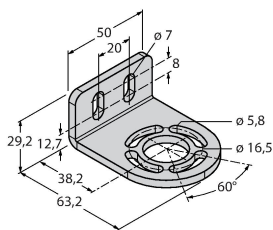
Zasada działania

Kurtyna pomiarowa serii EZ-Array nadaje się idealnie do pomiaru rozmiarów, wykrywania krawędzi, centrowania, kontroli zwisu i detekcji otworów, jak również zliczania elementów. Ta dwuelementowa kurtyna świetlna charakteryzuje się prostą procedurą instalacji. Elektronika przetwornika znajduje się w obudowie odbiornika i może być konfigurowana m.in. za pomocą 6 przełączników konfiguracyjnych. W specjalnych przypadkach możliwa jest też konfiguracja za pomocą komputera PC i dołączonego oprogramowania. W celu synchronizacji nadajnika z odbiornikiem należy razem połączyć jedną żyłę przewodów z obu urządzeń.

Akcesoria

EZA-MBK-11

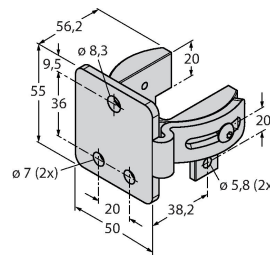
3071470



Element montażowy, czarny, stalowy dla kurtyn EZ-ARRAY i EZ-SCREEN (standardowych i kaskadowych 14 i 30 mm).

EZA-MBK-12

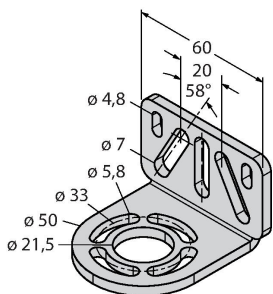
3071756



Element montażowy, czarny, stalowy dla kurtyn EZ-ARRAY i EZ-SCREEN (standardowych i kaskadowych 14 i 30 mm).

EZA-MBK-20

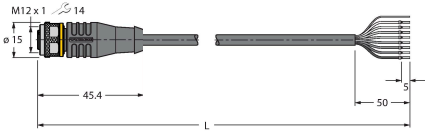
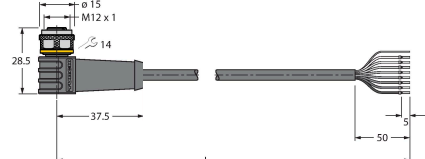
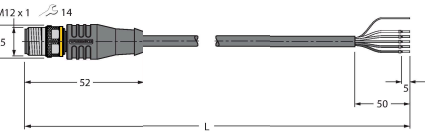
3072587



Element montażowy, czarny, stalowy dla kurtyn EZ-ARRAY i EZ-SCREEN (standardowych 14 i 30 mm).

Akcesoria

Rysunek wymiarowy	Typ	Nr kat.	
	RKC8T-2/TEL	6625130	Przewód podłączeniowy, żeński M12, prosty, 8-stykowy, długość przewodu: 2 m, materiał otuliny: PVC, czarny; certyfikat cULus; dostępne również inne długości kabli i typy otuliny, patrz www.turck.com
	WKC8T-2/TEL	6625133	Przewód podłączeniowy, złącze żeńskie M12, kątowe, 8-stykowe, długość przewodu: 2 m, materiał otuliny: PVC, czarny; certyfikat cULus; dostępne również inne długości kabli i typy otuliny, patrz www.turck.com

Rysunek wymiarowy	Typ	Nr kat.	
	EZA-USB-485-01	3083025	Konwerter USB-RS485, złącze męskie M12 x 1 na złącze męskie USB typ A
	RKS8T-2/TEL	6625446	Przewód podłączeniowy, złącze żeńskie M12, proste, 8-stykowe, długość przewodu: 2 m; materiał otuliny: PVC, czarny; ekranowany; certyfikat cULus; dostępne również inne długości kabli i typy otuliny, patrz www.turck.com
	WKS8T-2/TEL	6625449	Przewód podłączeniowy, złącze żeńskie M12, kątowe, 8-stykowe, długość przewodu: 2 m; materiał otuliny: PVC, czarny; ekranowany; certyfikat cULus; dostępne również inne długości kabli i typy otuliny, patrz www.turck.com
	RSS4.5T-2/TEL	6626367	
	RKS4.5T-2-RSS4.5T/TEL	6626388	